

数 量 総 括 表 (No. 1)

工事区分 (レベル1)	工 種 (レベル2)	種 別 (レベル3)	細 別 (レベル4)	規 格 (レベル5)	単位	数 量	摘 要
3-2工 (下り線)							
	道路土工						
		掘削工					
			掘削 (オープン)	土砂	m ³	2,500	
		路体盛土工					
			路体盛土	B<2.5	m ³	560	
			〃	2.5≦B<4.0	m ³	470	
			〃	4.0≦B	m ³	3,100	
		路床盛土工					
			路床盛土	4.0≦B	m ³	4,400	
		盛土工					
			歩道盛土	B<2.5	m ³	50	
			〃	2.5≦B<4.0	m ³	0	
			〃	4.0≦B	m ³	2,300	
			植栽帯盛土	転圧なし	m ³	80	
			埋戻し	最大埋戻幅1m以上4m未満	m ³	20	
			〃	最大埋戻幅1m未満	m ³	160	
		法面整形工					
			法面整形 (盛土部)	土砂	m ²	1,280	
		残土処理工					
			不足土	土 砂	m ³	9,800	
	法面工						
		植生工					
			種子散布		m ²	1,280	

数 量 総 括 表 (No. 3)

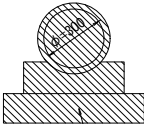
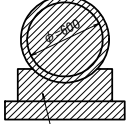
工事区分 (レベル1)	工 種 (レベル2)	種 別 (レベル3)	細 別 (レベル4)	規 格 (レベル5)	単位	数 量	摘 要
	舗装工						
		アスファルト舗装工					
			車道舗装				
			表層	再生密粒度As, t=50	m ²	3,940	
			中間層	再生粗粒度As, t=50	m ²	3,940	
			基層	再生粗粒度As, t=50	m ²	3,940	
			上層路盤	RM-40, t=150	m ²	3,940	
			下層路盤	RC-40, t=250	m ²	3,940	
			乗入れ舗装				
			表層	再生密粒度As, t=50	m ²	190	
			基層	再生粗粒度As, t=50	m ²	190	
			上層路盤	RM-30, t=100	m ²	190	
			下層路盤	RC-40, t=150	m ²	190	
			歩道舗装				
			表層	再生密粒度As, t=40	m ²	2,120	
			下層路盤	RC-30, t=100	m ²	2,120	
			碎石舗装				
				単粒度碎石(4号), t=200	m ²	1,200	
	縁石工						
		縁石工					
			1号縁石		m	469	※単位数量は計算書参照
			3-1号縁石		m	433	〃 〃
			3-2号縁石		m	15	〃 〃
			4号縁石		m	21	〃 〃

数 量 総 括 表 (No. 4)

工事区分 (レベル1)	工 種 (レベル2)	種 別 (レベル3)	細 別 (レベル4)	規 格 (レベル5)	単 位	数 量	摘 要
	縁石工						
		縁石工					
			5号縁石		m	42	
			6号縁石		m	1	
			7号縁石		m	4	
			8号縁石		m	8	
			9号縁石		m	10	
			10号縁石		m	2	
			11号縁石		m	4	
			植栽帯ブロック		m	435	
			舗装止擁壁		m	208	
	標識工						
		標識工					
			1号標識基礎	1.20×3.80×1.30	箇所	1	
	防護柵工						
		防護柵工					
			ガードパイプ	H=0.8m	m	147	
	区画線工						
		区画線工					
			実 線	熔融式、白、W=150	m	901	
			破 線	熔融式、白、W=150	m	225	
			ゼブラ	熔融式、白、W=150	m	349	
			〃	〃 白、W=450	m	263	
			矢印	〃 白、15cm換算	m	35	

道路土工 集計

種 別：道路土工
 ブロック：
 区 分：下り線

細別／規格	算 式 / 図	数 量
掘削 (オープン) 土砂		2,523.4 m ³
路体盛土 B < 2.5		558.5 m ³
2.5 ≤ B < 4.0		465.8 m ³
4.0 ≤ B		3,103.3 m ³
路床盛土 4.0 ≤ B		4,350.2 m ³
歩道盛土 B < 2.5		46.9 m ³
2.5 ≤ B < 4.0		0.0 m ³
4.0 ≤ B		2,281.3 m ³
控除 "	<p>土積計算書より</p> <p>2号管渠 $0.28\text{m}^2 \times 14.02\text{m} = -3.9$</p> <p>4号管渠 $0.68\text{m}^2 \times 37.51\text{m} = -25.5$</p> <p>LM15管理柵 土工図より $1.9 \times 1.9 \times 0.30 = -1.1$</p> <div style="display: flex; justify-content: space-around; align-items: center;"> <div style="text-align: center;"> <p>2号管渠</p>  <p>控除面積 A=0.28m²</p> </div> <div style="text-align: center;"> <p>4号管渠</p>  <p>控除面積 A=0.68m²</p> </div> </div>	
植栽帯盛土 転圧なし 下り線	<p>左側 右側</p> <p>84.9 + 0.0 = 84.9</p>	84.9 m ³
埋戻し 最大埋戻幅1m以上4m未満 最大埋戻幅1m未満		24.2 m ³ 160.0 m ³
法面整形 (盛土部) 土砂 下り線	<p>左側 右側</p> <p>0.0 + 1,275.3 = 1,275.3</p>	1,275.3 m ²

道路土工

測 点	点間距離 (m)	植栽帯盛土									備 考
		断 面	平 均	数 量							
[下り線]											
No. 210 + 5.000	—	0.0	—	—							
No. 210 + 14.047	9.047	0.0	0.00	0.0							
No. 210 + 17.000	2.953	0.0	0.00	0.0							
No. 210 + 17.000	—	0.2	—	—							
No. 211 + 14.194	17.194	0.2	0.20	3.4							
No. 212 + 14.332	20.138	0.2	0.20	4.0							
No. 213 + 5.000	10.668	0.2	0.20	2.1							
No. 213 + 5.000	—	0.0	—	—							
No. 213 + 14.461	9.461	0.0	0.00	0.0							
No. 213 + 17.000	2.539	0.0	0.00	0.0							
No. 213 + 17.000	—	0.2	—	—							
No. 214 + 14.582	17.582	0.2	0.20	3.5							
No. 215 + 14.696	20.114	0.2	0.20	4.0							
No. 215 + 18.660	3.964	0.2	0.20	0.8							
小 計	113.660			17.8							
合 計	m 468.260			m ³ 84.900							

法面工 集計

種 別：法面工
ブロック：
区 分：下り線

細別／規格	算 式 / 図	数 量
種子散布	道路土工 法面整形（盛土部）計算より	1,275.3 m ²

排水工 作業土工 集計

種 別：作業土工
 ブロック：
 区 分：下り線

細別／規格	算 式 / 図	数 量
床掘り 土砂、標準 LM15管理栴 6-3号街渠栴 6-4号街渠栴 6-5号街渠栴 6-6号街渠栴 8号集水栴	単位数計算書より $121.0 \times 1.0 = 121.0$ 〃 $1.80 \times 1.0 = 1.8$ 〃 $1.30 \times 1.0 = 1.3$ 〃 $1.90 \times 2.0 = 3.8$ 〃 $2.00 \times 1.0 = 2.0$ 〃 $2.30 \times 1.0 = 2.3$	132.2 m ³
埋戻し 最大埋戻幅1m以上4m未満 LM15管理栴 6-3号街渠栴 6-4号街渠栴 6-5号街渠栴 6-6号街渠栴 8号集水栴	単位数計算書より $92.4 \times 1.0 = 92.4$ 〃 $1.10 \times 1.0 = 1.1$ 〃 $0.90 \times 1.0 = 0.9$ 〃 $1.10 \times 2.0 = 2.2$ 〃 $1.10 \times 1.0 = 1.1$ 〃 $1.30 \times 1.0 = 1.3$	99.0 m ³
基面整正 土砂 LM15管理栴 6-3号街渠栴 6-4号街渠栴 6-5号街渠栴 6-6号街渠栴 8号集水栴	単位数計算書より $4.40 \times 1.0 = 4.4$ 〃 $1.04 \times 1.0 = 1.0$ 〃 $1.04 \times 1.0 = 1.0$ 〃 $1.17 \times 2.0 = 2.3$ 〃 $1.17 \times 1.0 = 1.2$ 〃 $1.69 \times 1.0 = 1.7$	11.7 m ²

排水工 集計

種 別：排水工
 ブロック：
 区 分：下り線

細別／規格	算 式 / 図	数 量
2号ガッター	[下り線] No. 192+ 1.09～No. 192+ 8.49 L= 7.50	7.50 m
2号路側排水管 φ 400	[下り線] No. 192+ 9.69～No. 194+16.62 47.00m-5基 L= 42.00 No. 194+17.62～No. 197+11.59 54.00m-5基 L= 49.00 No. 197+12.59～No. 200+ 0.62 48.00m-5基 L= 43.00 No. 200+ 1.82～No. 202+12.85 51.00m-5基 L= 46.00 No. 202+14.05～No. 205+ 1.01 47.00m-5基 L= 42.00 No. 205+ 2.01～No. 207+10.88 49.00m-5基 L= 44.00 No. 207+11.88～No. 210+ 0.75 49.00m-5基 L= 44.00 No. 210+ 1.75～No. 215+19.40 117.70m-13基 L= 104.70	414.70 m
2号管渠 φ 300, 1種 左側 "	[下り線] No. 194+17.12付近 L= 8.47 No. 197+12.09付近 L= 5.55	14.02 m
3号管渠 φ 400, 1種 右側	[下り線] No. 216+ 0.00付近 6-4号街渠柵～法尻集水柵 L= 0.74	0.74 m
4号管渠 φ 600, 1種 左側 " " "	[下り線] No. 192+ 8.89付近 6-3号街渠柵～LM15管理柵 L= 3.56 No. 200+ 1.22付近 6-5号街渠柵～護岸擁壁 L= 5.77 No. 202+13.45付近 " " ～ " L= 5.76 No. 216+ 0.00付近 6-6号街渠柵～ " L= 22.42	37.51 m
1号コンクリート台付管 φ 300, 1種 左側	[下り線] No. 192+ 4.96付近 既設街渠柵～6-3号街渠柵 L= 7.60 No. 205+ 1.51付近 L= 5.63 No. 207+11.38付近 L= 7.25 No. 210+ 1.25付近 L= 10.79	31.27 m

排水工 集計

種 別：排水工
 ブロック：
 区 分：下り線

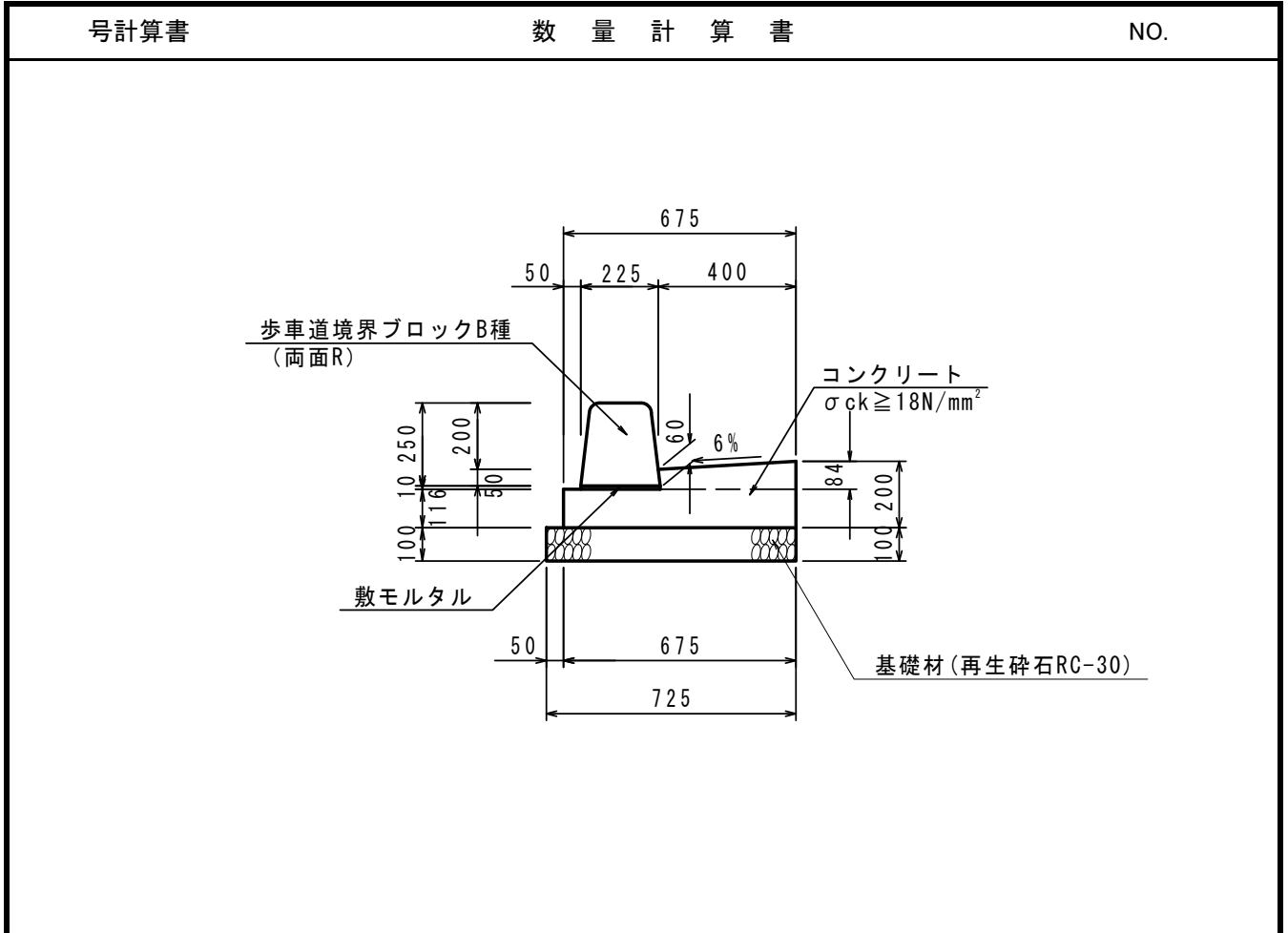
細別／規格	算 式 / 図	数 量
3号コンクリート台付管 φ 600, 1種 側道 横断部 " "	[下り線] No. 192+ 8.84付近 8号集水桝～6-3号街渠桝 L= 7.17 No. 200+ 0.75付近 法尻集水桝～6-5号街渠桝 L= 8.44 No. 202+13.86付近 法尻集水桝～6-5号街渠桝 L= 14.02 No. 216+ 0.00付近 6-4号街渠桝～6-6号街渠桝 L= 10.09	39.72 m
3号街渠桝 φ 400 左側 " " " " " " " " " " " " " " " " " " 左側 " " " "	[下り線] No. 192+ 9.69～No. 194+16.62 N= 5.0 No. 194+17.12付近 N= 1.0 No. 194+17.62～No. 197+11.59 N= 5.0 No. 197+12.09付近 N= 1.0 No. 197+12.59～No. 200+ 0.62 N= 5.0 No. 200+ 1.82～No. 202+12.85 N= 5.0 No. 202+14.05～No. 205+ 1.01 N= 5.0 No. 205+ 1.51付近 N= 1.0 No. 205+ 2.01～No. 207+10.88 N= 5.0 No. 207+11.38付近 N= 1.0 No. 207+11.88～No. 210+ 0.75 N= 5.0 No. 210+ 1.25付近 N= 1.0 No. 210+ 1.75～No. 215+19.40 N= 13.0	53.0 基
6-3号街渠桝 左側	[下り線] No. 192+ 9.09付近 N= 1.0	1.0 基
6-4号街渠桝 右側	[下り線] No. 216+ 0.00付近 N= 1.0	1.0 基
6-5号街渠桝 左側	[下り線] No. 200+ 1.22付近 N= 1.0 No. 202+13.45付近 N= 1.0	2.0 基
6-6号街渠桝 左側	[下り線] No. 216+ 0.00付近 N= 1.0	1.0 基
8号集水桝 右側	[下り線] No. 192+ 8.54付近 N= 1.0	1.0 基

排水工 集計

種 別：排水工
ブロック：
区 分：下り線

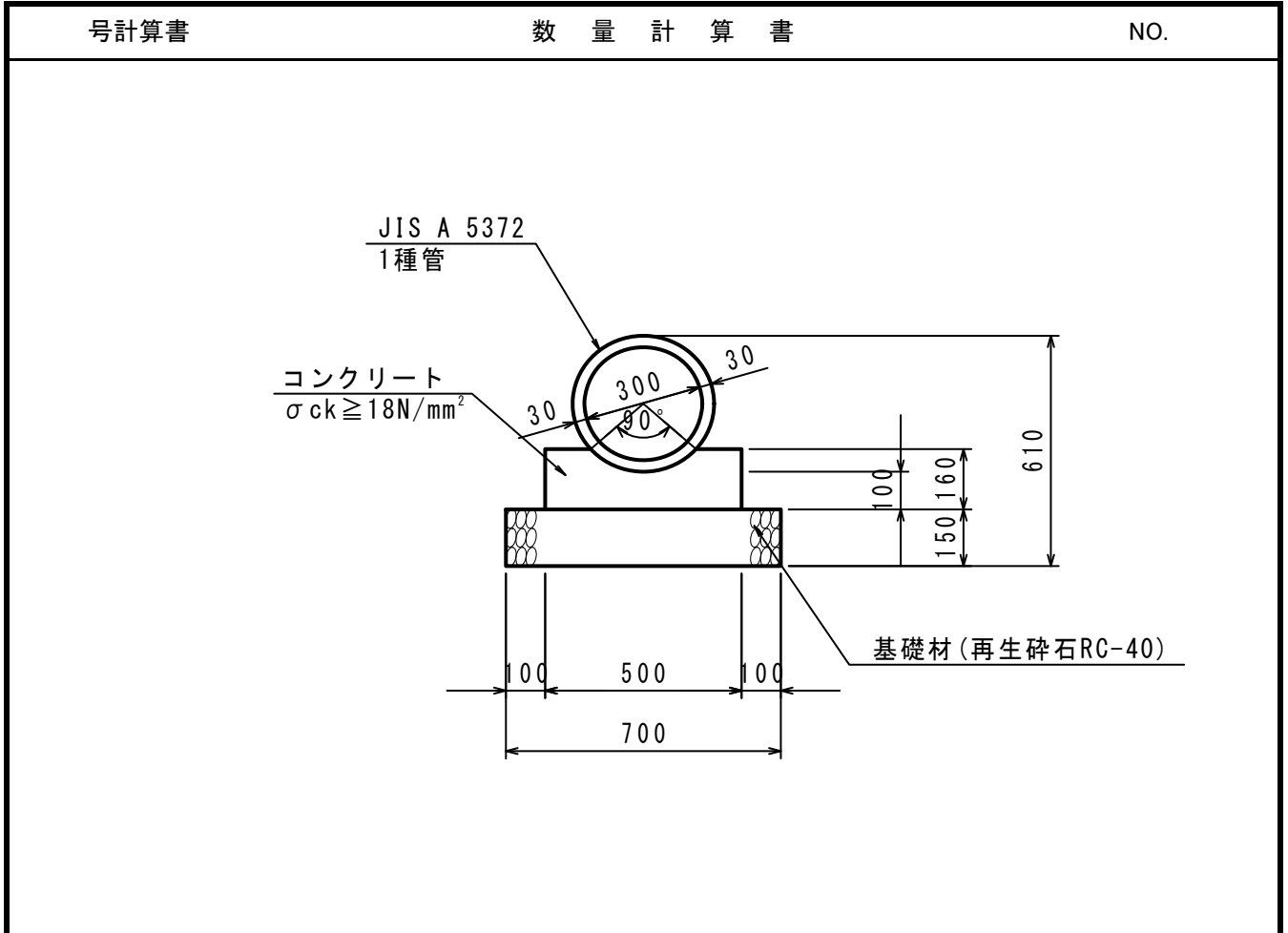
細別／規格	算 式 / 図	数 量
LM15管理樹 左側	No. 192 + 8.89付近 N= 1.0	1.0 基

2号ガッター



				10.0m当り
名称・規格	計算式	単位	数量	
コンクリート $\sigma_{ck} \geq 18\text{N/mm}^2$	$\{1/2 \times (0.060 + 0.084) \times 0.400 + 0.116 \times 0.675\} \times 10.0 = 1.071$	m3	1.071	
型枠 一般型枠	$(0.116 + 0.20) \times 10.0 = 3.160$	m2	3.16	
基礎材 RC-30, t=100	$0.725 \times 10.0 = 7.250$	m2	7.25	
歩車道境界ブロック B種、両面R	$10.0 \div 0.605 = 16.529$	個	16.5	
目地材 t=10mm	$1.071 \times 1/10 = 0.107$	m2	0.11	
敷モルタル 1:3	$0.225 \times 0.010 \times 10.0 = 0.023$	m3	0.023	

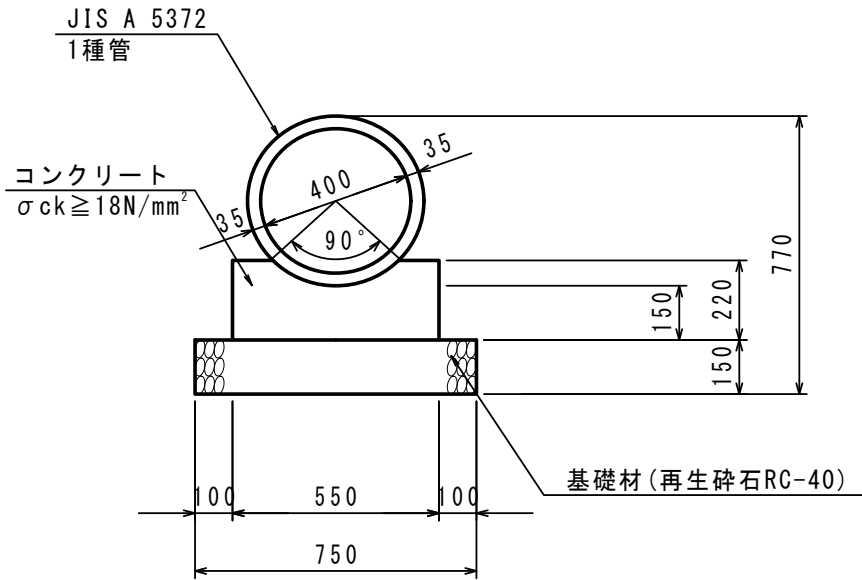
2号管渠



10.0m当り			
名称・規格	計 算 式	単 位	数 量
ヒューム管 φ300、1種	「土木構造物標準設計」 材料表より	本	5.0
コンクリート σck ≥ 18N/mm ²	「土木構造物標準設計」 材料表より	m ³	0.688
型枠 一般型枠	「土木構造物標準設計」 材料表より	m ²	3.20
基礎材 RC-40、t=150	「土木構造物標準設計」 材料表より	m ²	7.00
目地材 t=10mm	0.688 × 1/10 = 0.069	m ²	0.07

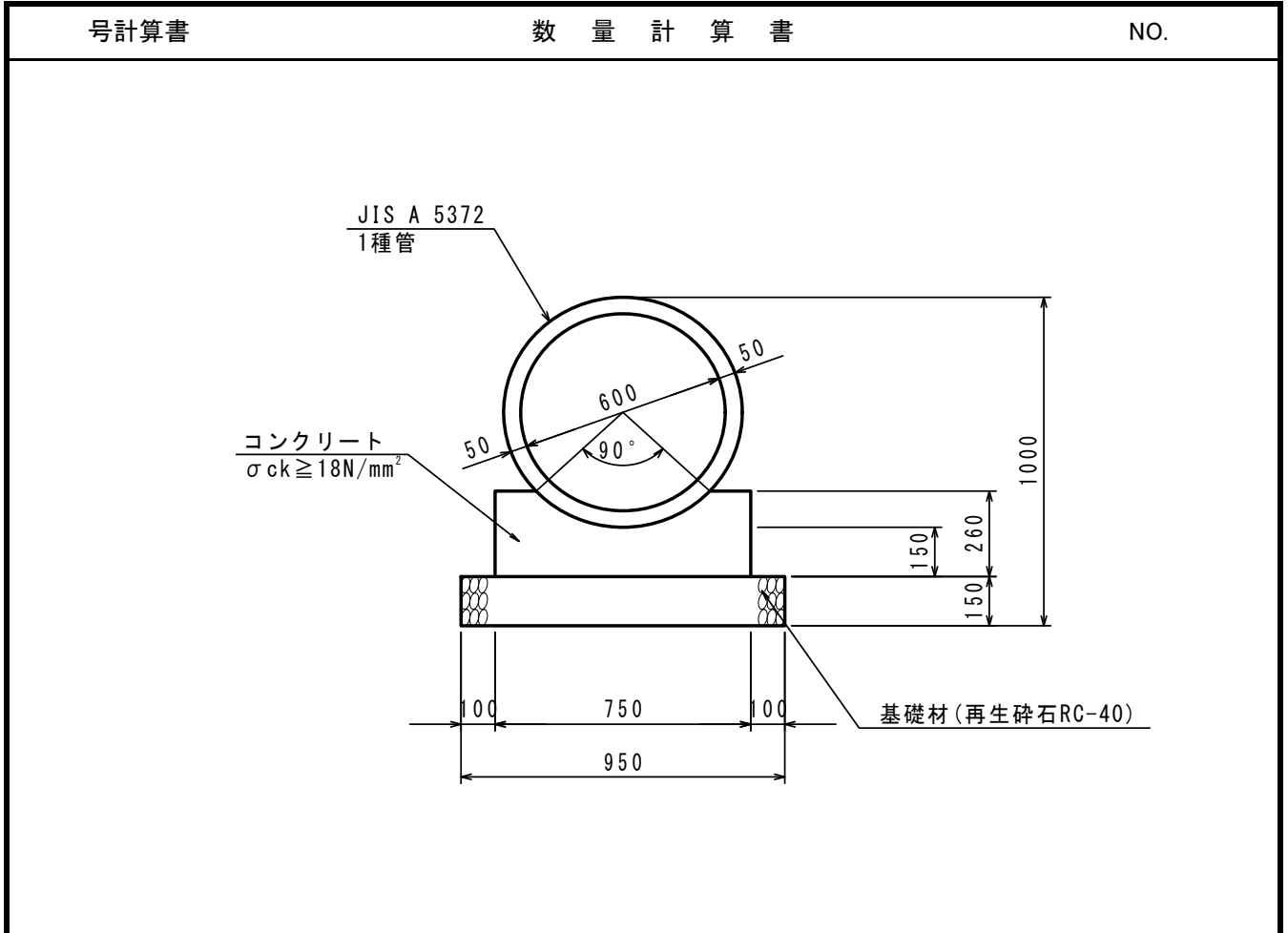
3号管渠

号計算書	数量計算書	NO.
------	-------	-----



10.0m当り			
名称・規格	計 算 式	単 位	数 量
ヒューム管 φ400、1種	「土木構造物標準設計」 材料表より	本	4.1
コンクリート σck ≥ 18N/mm ²	「土木構造物標準設計」 材料表より	m ³	1.048
型枠 一般型枠	「土木構造物標準設計」 材料表より	m ²	4.40
基礎材 RC-40、t=150	「土木構造物標準設計」 材料表より	m ²	7.50
目地材 t=10mm	1.048 × 1/10 = 0.105	m ²	0.11

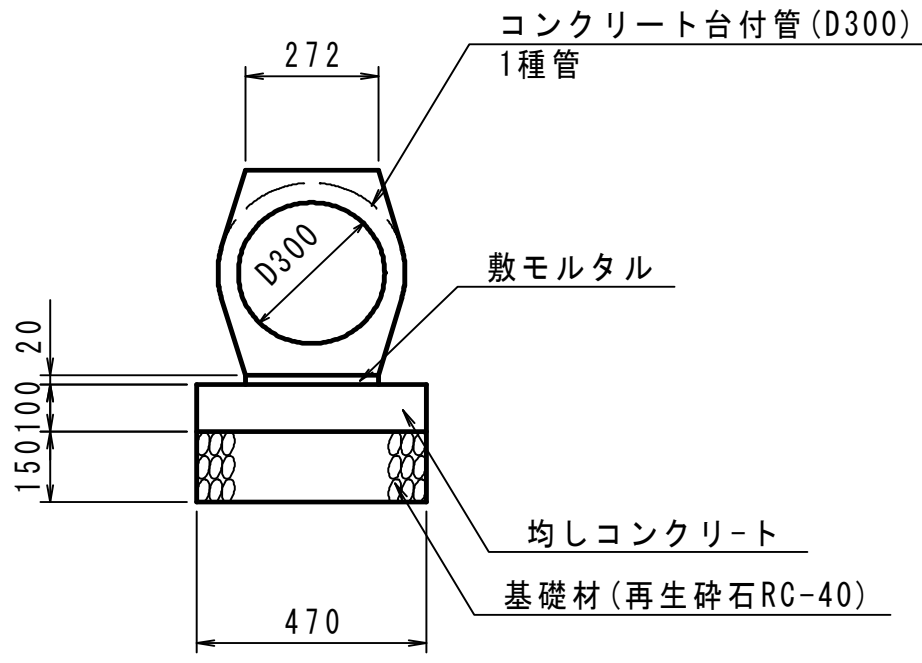
4号管渠



10.0m当り			
名称・規格	計 算 式	単 位	数 量
ヒューム管 φ600、1種	「土木構造物標準設計」 材料表より	本	4.1
コンクリート σck ≥ 18N/mm ²	「土木構造物標準設計」 材料表より	m ³	1.563
型枠 一般型枠	「土木構造物標準設計」 材料表より	m ²	5.20
基礎材 RC-40、t=150	「土木構造物標準設計」 材料表より	m ²	9.50
目地材 t=10mm	1.563 × 1/10 = 0.156	m ²	0.16

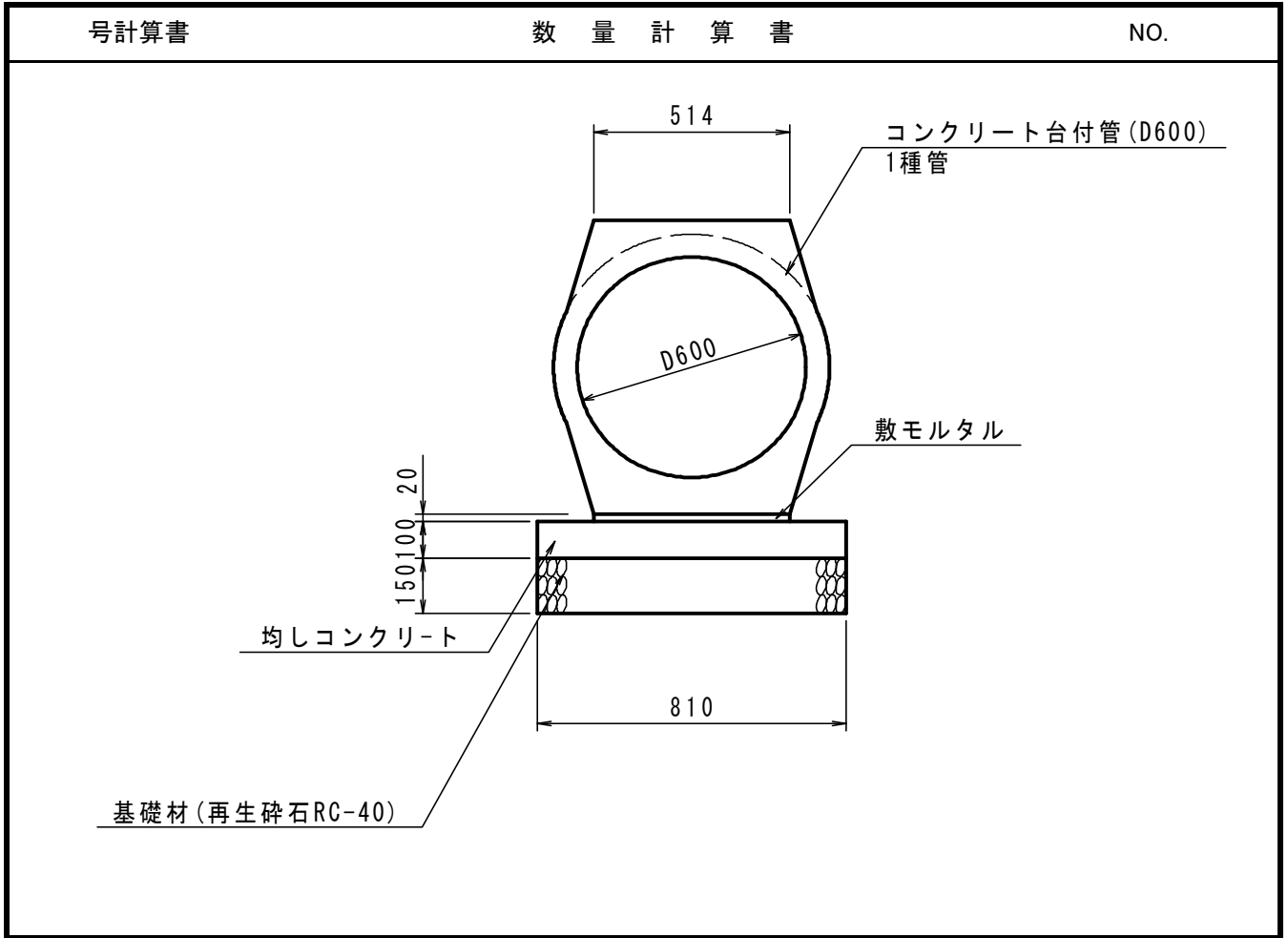
1号コンクリート台付管

号計算書	数量計算書	NO.
------	-------	-----



				10.0m当り
名称・規格	計 算 式	単 位	数 量	
コンクリート台付管 φ300、1種	$10.0\text{m} \div 2.0\text{m} = 5.000$	本	5.0	
均しコンクリート $\sigma_{ck} \geq 18\text{N/mm}^2$	$0.470 \times 0.100 \times 10.0 = 0.470$	m ³	0.470	
同上 型枠 均し	$0.10 \times 2 \times 10.0 = 2.000$	m ²	2.00	
基礎材 RC-40、t=150	$0.47 \times 10.0 = 4.700$	m ²	4.70	
敷モルタル 1:3	$0.272 \times 0.020 \times 10.0 = 0.054$	m ³	0.05	
目地材 t=10mm	$0.470 \times 1/10 = 0.047$	m ²	0.05	

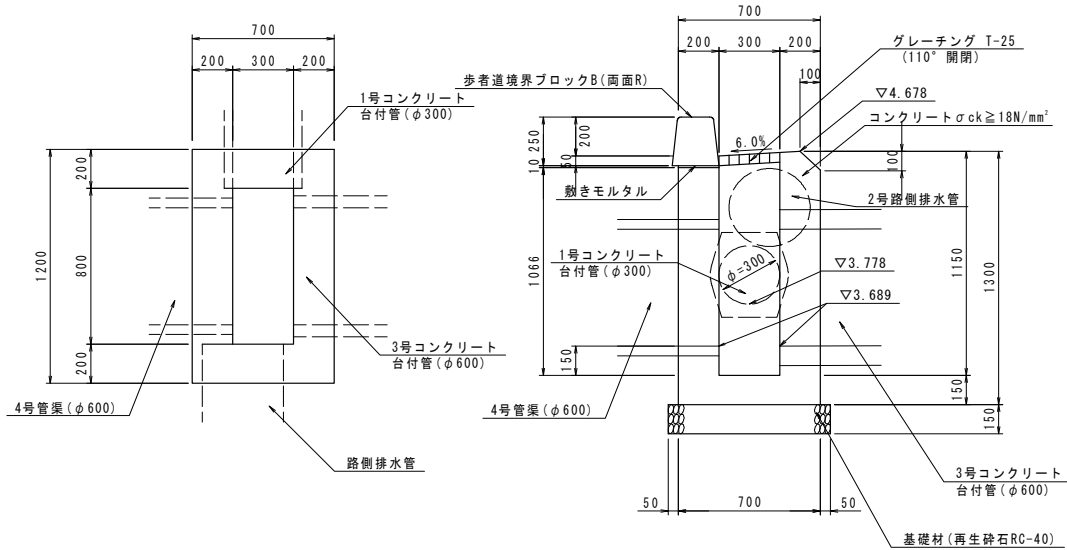
3号コンクリート台付管



名称・規格	計 算 式	単 位	数 量
コンクリート台付管 φ600、1種	$10.0\text{m} \div 2.0\text{m} = 5.000$	本	5.0
均しコンクリート $\sigma_{ck} \geq 18\text{N/mm}^2$	$0.810 \times 0.100 \times 10.0 = 0.810$	m ³	0.810
同上 型枠 均し	$0.10 \times 2 \times 10.0 = 2.000$	m ²	2.00
基礎材 RC-40、t=150	$0.81 \times 10.0 = 8.100$	m ²	8.10
敷モルタル 1:3	$0.514 \times 0.020 \times 10.0 = 0.103$	m ³	0.10
目地材 t=10mm	$0.810 \times 1/10 = 0.081$	m ²	0.08

6-3号街渠柵

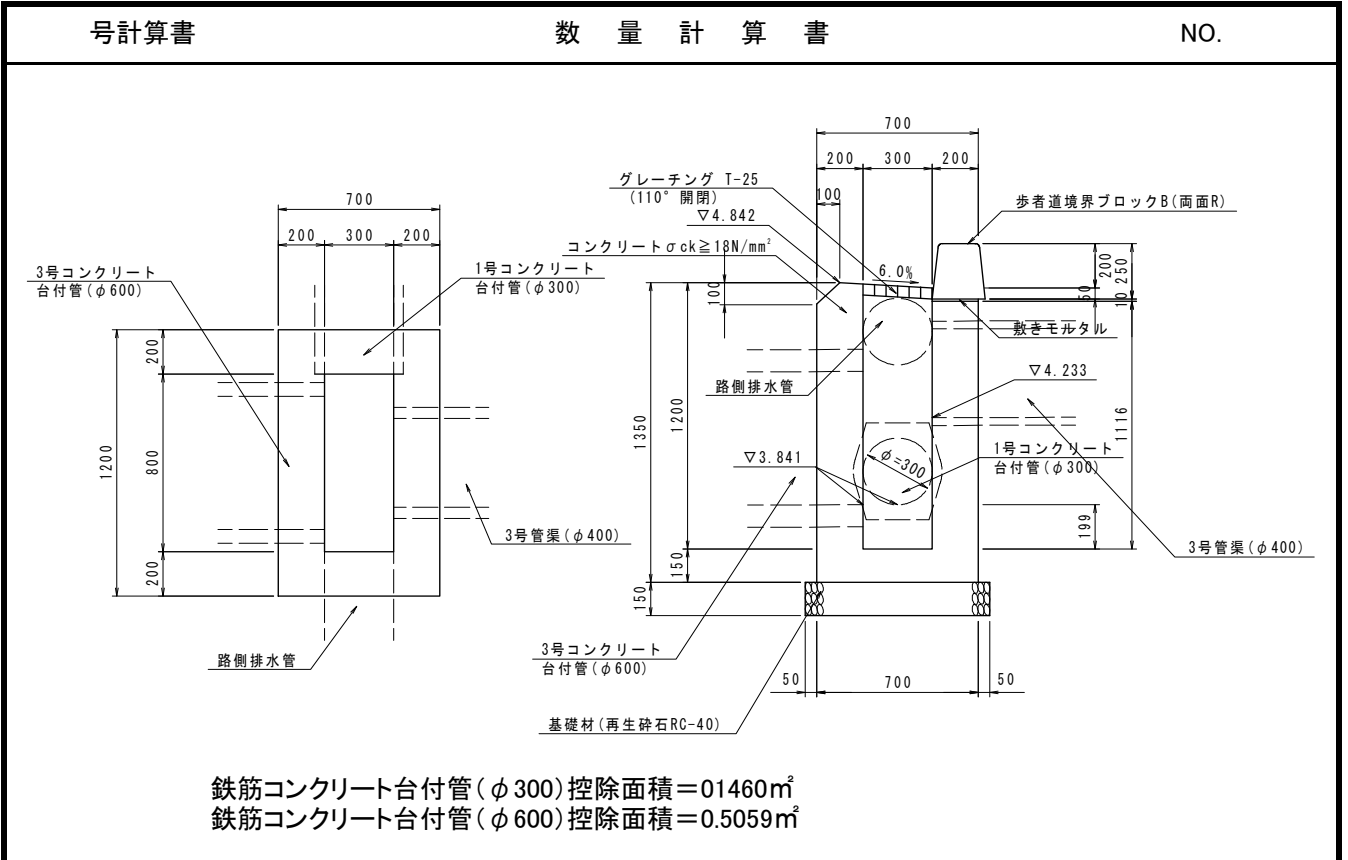
号計算書	数量計算書	NO.
------	-------	-----



鉄筋コンクリート台付管(φ300)控除面積=0.1460m²
 鉄筋コンクリート台付管(φ600)控除面積=0.5059m²

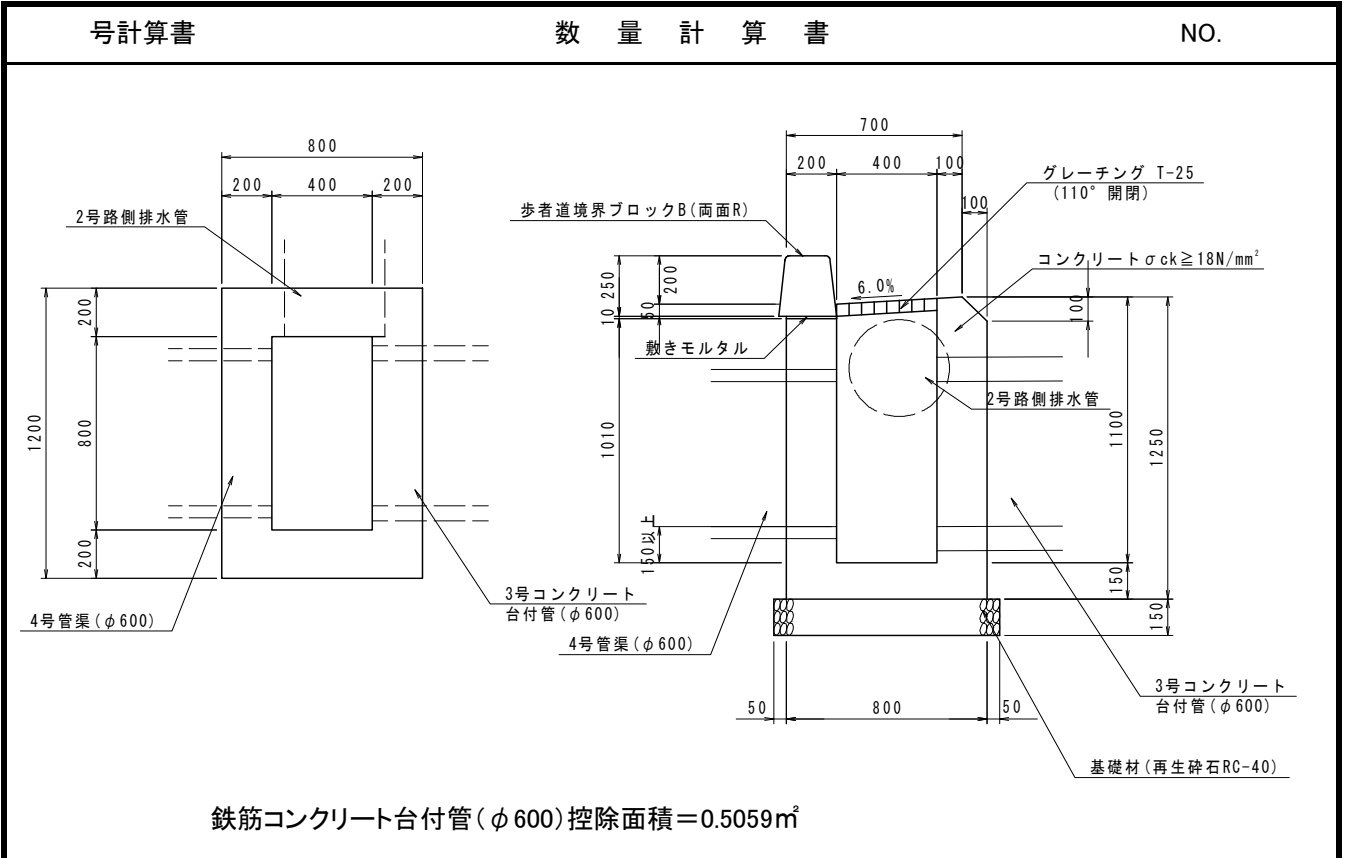
1.0基当り			
名称・規格	計 算 式	単 位	数 量
コンクリート σ _{ck} ≥18N/mm ²		m ³	0.562
	$\{1/2 \times (1.300 + 1.294) \times 0.200 + 1.216 \times 0.200\} \times 1.200 + 1/2 \times (1.294 + 1.276) \times 0.300 \times 0.200 \times 2 + 0.300 \times 0.800 \times 0.150 = 0.793$		
控除	$0.060 \times 0.081 \times 0.317 \times 2 + 0.017 \times 0.081 \times 0.800 + 1/2 \times 0.100 \times 0.100 \times 1.200 = -0.010$		
控除	$(\pi/4 \times 0.300^2 + \pi/4 \times 0.700^2 + 0.5059\text{m}^2 + 0.1460\text{m}^2) \times 0.200 = -0.221$		
型枠 一般型枠		m ²	5.47
外面	$(1.20 + 0.141 + 1.216) \times 1.20 + 1/2 \times (1.30 + 1.276) \times 0.50 \times 2 + 1.216 \times 0.20 \times 2 + 0.05 \times 0.20 \times 2 = 4.863$		
内面	$(1.294 + 1.276) \times 0.80 + 1/2 \times (1.294 + 1.276) \times 0.30 \times 2 = 2.827$		
控除	$1/2 \times 0.10 \times 0.10 \times 2 + (\pi/4 \times 0.30^2 + \pi/4 \times 0.70^2 + 0.5059\text{m}^2 + 0.1460\text{m}^2) \times 2 = -2.225$		
基礎材 RC-40,t=150	$0.80 \times 1.30 = 1.040$	m ²	1.04
グレーチング	(T-25 300×800用 110° 開閉)	枚	1.0
歩車道境界ブロック	(B種、両面R)	m	1.20

6-4号街渠樹



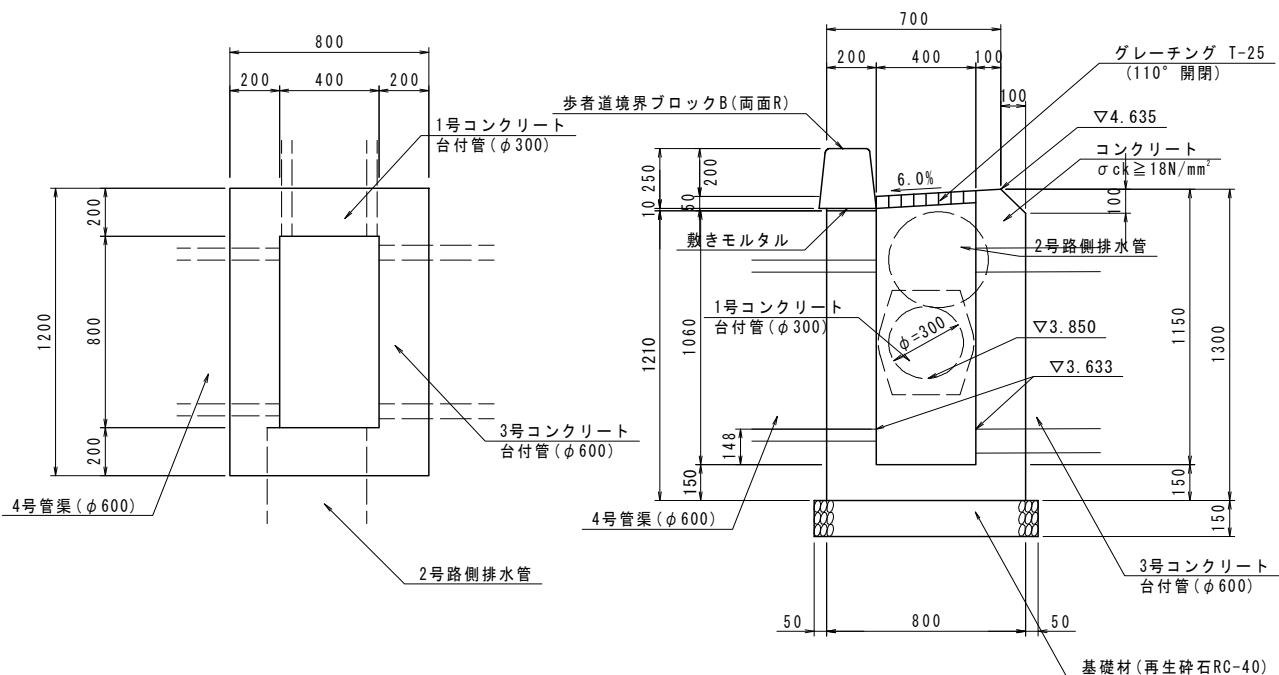
1.0基当り			
名称・規格	計 算 式	単 位	数 量
コンクリート σ _{ck} ≥18N/mm ²		m ³	0.634
	$\{1/2 \times (1.350 + 1.344) \times 0.200 + 1.266 \times 0.200\} \times 1.200 + 1/2 \times (1.344 + 1.326) \times 0.300 \times 0.200 \times 2 + 0.300 \times 0.800 \times 0.150 = 0.823$		
控除	$0.060 \times 0.081 \times 0.317 \times 2 + 0.017 \times 0.081 \times 0.800 + 1/2 \times 0.100 \times 0.100 \times 1.200 = -0.010$		
控除	$(\pi/4 \times 0.300^2 + \pi/4 \times 0.470^2 + 0.5059\text{m}^2 + 0.1460\text{m}^2) \times 0.200 = -0.179$		
型枠 一般型枠		m ²	6.19
外面	$(1.25 + 0.141 + 1.266) \times 1.20 + 1/2 \times (1.35 + 1.326) \times 0.50 \times 2 + 1.266 \times 0.20 \times 2 + 0.05 \times 0.20 \times 2 = 5.053$		
内面	$(1.344 + 1.326) \times 0.80 + 1/2 \times (1.344 + 1.326) \times 0.30 \times 2 = 2.937$		
控除	$1/2 \times 0.10 \times 0.10 \times 2 + (\pi/4 \times 0.30^2 + \pi/4 \times 0.47^2 + 0.5059\text{m}^2 + 0.1460\text{m}^2) \times 2 = -1.802$		
基礎材 RC-40,t=150	$0.80 \times 1.30 = 1.040$	m ²	1.04
グレーチング (T-25 300×800用 110° 開閉)		枚	1.0
歩車道境界ブロック (B種、両面R)		m	1.20

6-5号街渠樹



1.0基当り			
名称・規格	計 算 式	単 位	数 量
コンクリート σ _{ck} ≥ 18N/mm ²		m ³	0.607
	$\{1/2 \times (1.250 + 1.244) \times 0.200 + 1.160 \times 0.200\} \times 1.200 + 1/2 \times (1.244 + 1.220) \times 0.400 \times 0.200 \times 2 + 0.400 \times 0.800 \times 0.150 = 0.823$		
控除	$0.060 \times 0.096 \times 0.425 \times 2 + 0.025 \times 0.096 \times 0.800 + 1/2 \times 0.100 \times 0.100 \times 1.200 = -0.013$		
控除	$(\pi/4 \times 0.400^2 + \pi/4 \times 0.700^2 + 0.5059\text{m}^2) \times 0.200 = -0.203$		
型枠 一般型枠		m ²	5.82
外面	$(1.15 + 0.141 + 1.160) \times 1.20 + 1/2 \times (1.25 + 1.220) \times 0.60 \times 2 + 1.160 \times 0.20 \times 2 + 0.05 \times 0.20 \times 2 = 4.907$		
内面	$(1.244 + 1.220) \times 0.80 + 1/2 \times (1.244 + 1.220) \times 0.40 \times 2 = 2.957$		
控除	$1/2 \times 0.10 \times 0.10 \times 2 + (\pi/4 \times 0.40^2 + \pi/4 \times 0.70^2 + 0.5059\text{m}^2) \times 2 = -2.043$		
基礎材 RC-40,t=150	$0.90 \times 1.30 = 1.170$	m ²	1.17
グレーチング	(T-25 400×800用 110° 開閉)	枚	1.0
歩車道境界ブロック	(B種、両面R)	m	1.20

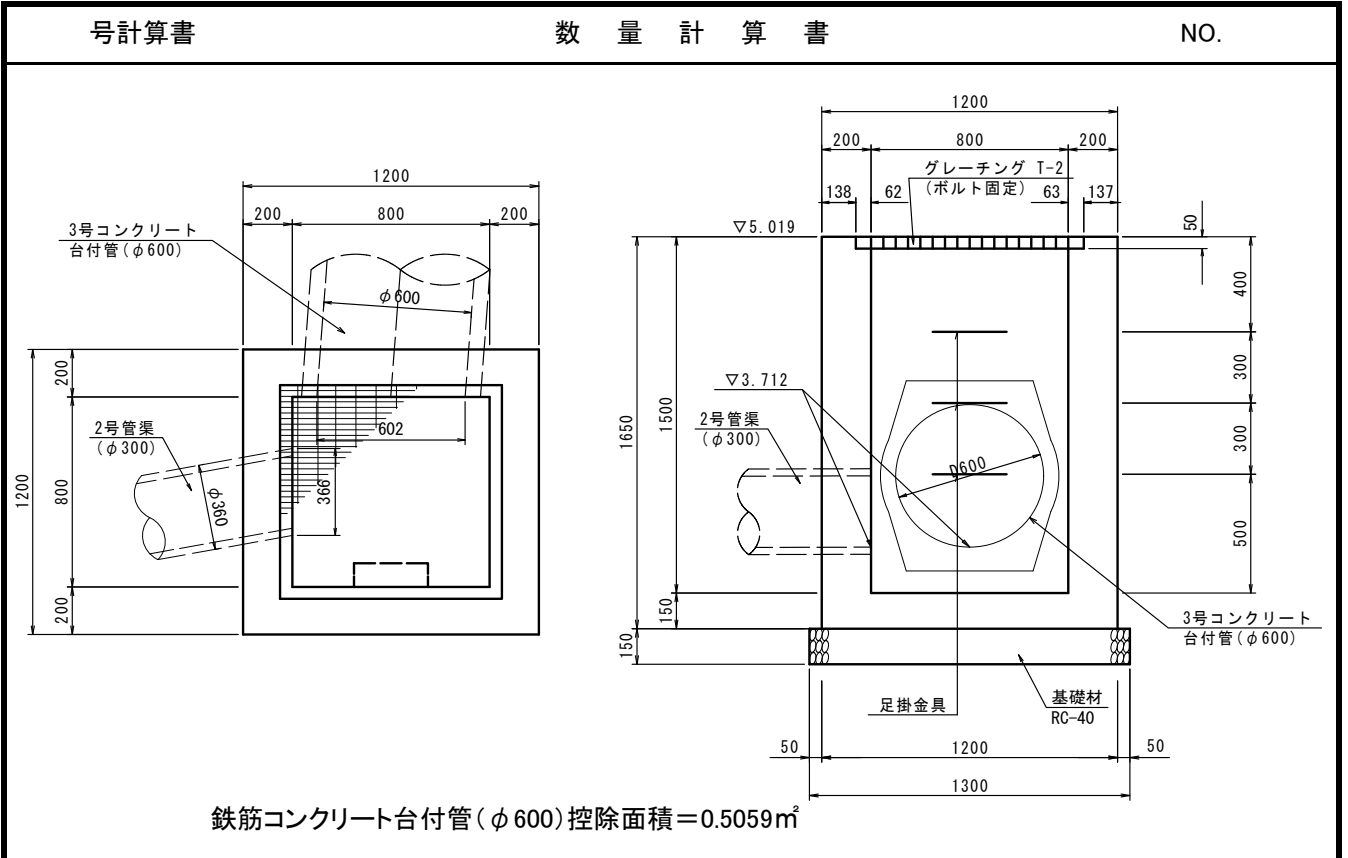
6-6号街渠樹



鉄筋コンクリート台付管(φ300)控除面積=0.1460m²
 鉄筋コンクリート台付管(φ600)控除面積=0.5059m²

1.0基当り			
名称・規格	計 算 式	単 位	数 量
コンクリート $\sigma_{ck} \geq 18N/mm^2$		m ³	0.610
	$\{1/2 \times (1.300 + 1.294) \times 0.200 + 1.210 \times 0.200\} \times 1.200 + 1/2 \times (1.294 + 1.270) \times 0.400 \times 0.200 \times 2 + 0.400 \times 0.800 \times 0.150 = 0.855$		
控除	$0.060 \times 0.096 \times 0.425 \times 2 + 0.025 \times 0.096 \times 0.800 + 1/2 \times 0.100 \times 0.100 \times 1.200 = -0.013$		
控除	$(\pi/4 \times 0.400^2 + \pi/4 \times 0.700^2 + 0.5059m^2 + 0.1460m^2) \times 0.200 = -0.232$		
型枠 一般型枠		m ²	5.85
外面	$(1.20 + 0.141 + 1.210) \times 1.20 + 1/2 \times (1.30 + 1.270) \times 0.60 \times 2 + 1.210 \times 0.20 \times 2 + 0.05 \times 0.20 \times 2 = 5.107$		
内面	$(1.294 + 1.270) \times 0.80 + 1/2 \times (1.294 + 1.270) \times 0.40 \times 2 = 3.077$		
控除	$1/2 \times 0.10 \times 0.10 \times 2 + (\pi/4 \times 0.40^2 + \pi/4 \times 0.70^2 + 0.5059m^2 + 0.1460m^2) \times 2 = -2.335$		
基礎材 RC-40,t=150	$0.90 \times 1.30 = 1.170$	m ²	1.17
グレーチング	(T-25 400×800用 110° 開閉)	枚	1.0
歩車道境界ブロック	(B種、両面R)	m	1.20

8号集水桝



1.0基当り			
名称・規格	計 算 式	単 位	数 量
コンクリート σ _{ck} ≥ 18N/mm ²		m ³	1.283
	$1.200 \times 1.200 \times 1.650 - 0.800 \times 0.800 \times 1.450 - 0.925 \times 0.925 \times 0.050$ = 1.405		
控除	$(\pi / 4 \times 0.360^2 \times 0.366 / 0.360 + 0.5059 \text{m}^2 \times 0.602 / 0.600) \times 0.200$ = -0.122		
型枠 一般型枠		m ²	11.98
	$(1.20 + 0.80) \times 4 \times 1.65$ = 13.200		
控除	$(\pi / 4 \times 0.36^2 \times 0.366 / 0.36 + 0.5059 \text{m}^2 \times 0.602 / 0.60) \times 2$ = -1.222		
基礎材 RC-40, t=150	1.30×1.30 = 1.690	m ²	1.69
グレーチング	(T-2 800×800用 ボルト固定 59.6kg)	枚	1.0
足掛け金具 D13、W=300		個	3.0

管理樹 単位数量計算書

細別／規格	算 式 / 図	数 量												
LM15管理樹														
[1.0基当たり] コンクリート $\sigma_{ck}=24\text{N/mm}^2$														
控除	$1.900 \times 1.900 \times 2.700 - 1.200 \times 1.200 \times 2.000 = 6.867$ $(\pi/4 \times 0.728^2 + \pi/4 \times 0.700^2 + \pi/4 \times 0.900^2) \times 0.35 = -0.503$	6.364 m ³												
型枠 一般型枠														
控除	<table style="width: 100%; border: none;"> <tr> <td style="text-align: center;">外面</td> <td style="text-align: center;">内面</td> <td style="text-align: center;">頂版</td> <td></td> </tr> <tr> <td>$1.90 \times 4 \times 2.70 + 1.20 \times 4 \times 2.00 + 1.20 \times 1.20$</td> <td></td> <td></td> <td style="text-align: right;">= 31.56</td> </tr> <tr> <td colspan="3">$(\pi/4 \times 0.728^2 + \pi/4 \times 0.700^2) \times 2 + \pi/4 \times 0.90^2$</td> <td style="text-align: right;">= -2.24</td> </tr> </table>	外面	内面	頂版		$1.90 \times 4 \times 2.70 + 1.20 \times 4 \times 2.00 + 1.20 \times 1.20$			= 31.56	$(\pi/4 \times 0.728^2 + \pi/4 \times 0.700^2) \times 2 + \pi/4 \times 0.90^2$			= -2.24	29.32 m ²
外面	内面	頂版												
$1.90 \times 4 \times 2.70 + 1.20 \times 4 \times 2.00 + 1.20 \times 1.20$			= 31.56											
$(\pi/4 \times 0.728^2 + \pi/4 \times 0.700^2) \times 2 + \pi/4 \times 0.90^2$			= -2.24											
鉄筋 SD345、D13 SD345、D16														
		448 kg												
		42 kg												
基礎コンクリート $\sigma_{ck} \geq 18\text{N/mm}^2$	$2.100 \times 2.100 \times 0.100$	0.441 m ³												
同上 型枠 均し	$2.10 \times 4 \times 0.10$	0.84 m ²												
基礎材 RC-40, t=200	2.10×2.10	4.41 m ²												
マンホール 斜壁ブロック 調整リング 調整金物 マンホール蓋 転落防止はしご	($\phi 600 / \phi 900$ H=450) ($\phi 600$ H=100) 調整高 44mm ($\phi 600$ T-14用)	1 基 1 基 1 基 1 基 1 基												
巻立コンクリート $\sigma_{ck} \geq 18\text{N/mm}^2$	$(\pi/4 \times 1.250^2 - \pi/4 \times 1.050^2) \times 0.100$	0.036 m ³												
同上 型枠 均し	$\pi \times 1.25 \times 0.10$	0.39 m ²												
足掛金物 W=30cm		9 個												
足場工 枠組み	$\{2 \times (1.9 + 1.9) + 8.8\} \times 2.7$	44.3 掛m ²												
支保工 パイプサポート	$(1.20 \times 1.20 - \pi/4 \times 0.90^2) \times 2.0$	1.6 空m ³												

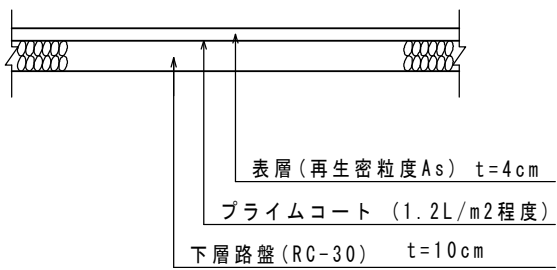
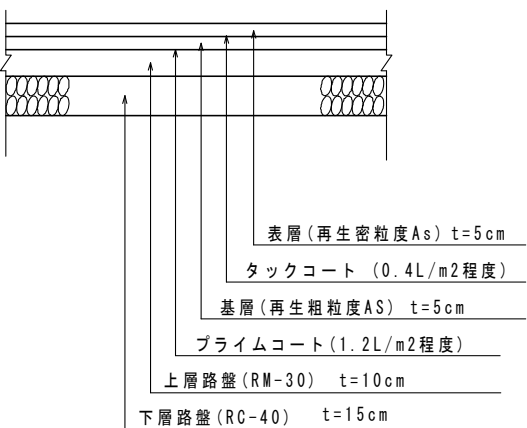
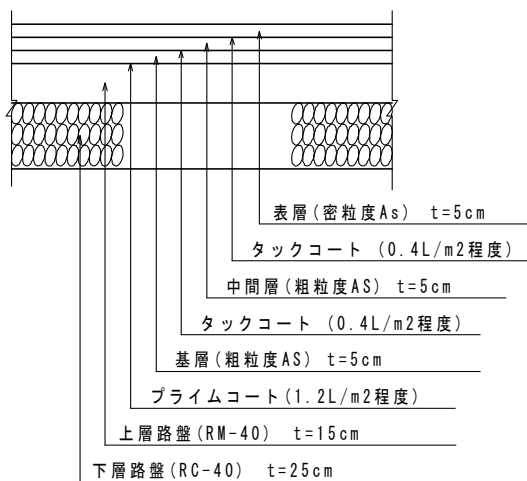
管理枳 単位数数量計算書

細別／規格	算 式 / 図	数 量
<p>平面図</p>	<p>A - A</p>	<p>B - B</p>
<p>【作業土工】</p> <p>床掘り 土砂</p> <p>埋戻し 最大埋戻幅1m以上4m未満 控除</p> <p>基面整正 土砂</p>	<p>$1/2 \times (7.95 \times 7.95 + 5.30 \times 5.30) \times 2.65$</p> <p>121-9.8-18.8</p> <p>本体 $1.9 \times 1.9 \times 2.35 + 2.1 \times 2.1 \times 0.3 = -9.8$</p> <p>排水管土工部 $2.67\text{m}^2 \times 2.78\text{m} + 5.02\text{m}^2 \times 2.27\text{m} = -18.8$</p> <p>基礎材と同じ</p>	<p>121.0 m3</p> <p>92.4 m3</p> <p>4.4 m2</p>
		<p>$\phi 600$ 排水管土工控除 2.67</p> <p>$\phi 700$ 排水管土工控除 5.02</p>

舗装工 集計

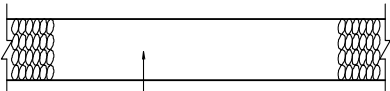
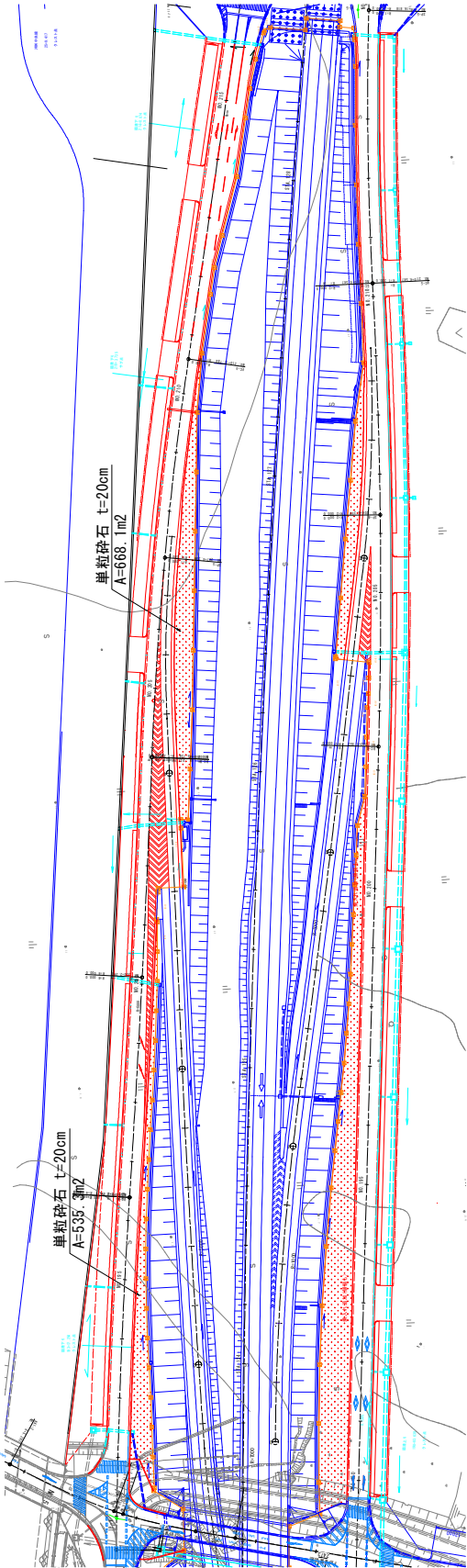
種 別：舗装工
 ブロック：
 区 分：下り線

細別／規格	算 式 / 図	数 量
車道舗装 表層 再生密粒度As, t=50 中間層 再生粗粒度As, t=50 基層 再生粗粒度As, t=50 上層路盤 RM-40, t=150 下層路盤 RC-40, t=250	面積計算書より 表層と同じ 表層と同じ 表層と同じ 表層と同じ 表層と同じ	3,937.36 m ² 3,937.36 m ² 3,937.36 m ² 3,937.36 m ² 3,937.36 m ²
乗入れ舗装 表層 再生密粒度As, t=50 基層 再生粗粒度As, t=50 上層路盤 RM-30, t=100 下層路盤 RC-40, t=150	面積計算書より 表層と同じ 表層と同じ 表層と同じ	193.99 m ² 193.99 m ² 193.99 m ² 193.99 m ²
歩道舗装 表層 再生密粒度As, t=40 控除 LM14～15管理樹 " LM16～19管理樹 " LM20～24管理樹 下層路盤 RC-30, t=100	面積計算書より = 2,147.16 LM14～15管理樹 1.60×1.60×2基 = -5.12 " LM16～19管理樹 1.60×1.45×4基 = -9.28 " LM20～24管理樹 1.60×1.60×5基 = -12.80 表層と同じ	2,119.96 m ² 2,119.96 m ²



舗装工 集計

種 別：舗装工
 ブロック：
 区 分：上り線

細別／規格	算 式 / 図	数 量
碎石舗装 単粒度碎石(4号) t=20cm	$535.3 + 668.1 = 1203.4$	1,203.4 m ²
 <p>単粒度碎石(4号) t=20cm</p>		

舗装工

測点	点間距離 (m)	歩道舗装			備考
		断面	平均	数量	
〔下り線〕					
No. 191 + 16.836	—	0.00	—	—	
No. 192 + 0.643	3.807	2.37	1.185	4.51	
No. 192 + 0.643	—	11.52	—	—	
No. 192 + 11.958	11.315	10.56	11.040	124.92	
No. 193 + 12.080	20.122	8.87	9.715	195.49	
No. 194 + 12.203	20.123	7.35	8.110	163.20	
No. 195 + 12.328	20.125	6.00	6.675	134.33	
No. 196 + 12.455	20.127	4.82	5.410	108.89	
No. 197 + 12.577	20.122	4.00	4.410	88.74	
No. 198 + 12.694	20.117	4.00	4.000	80.47	
No. 199 + 12.804	20.110	4.00	4.000	80.44	
No. 199 + 19.874	4.070	4.00	4.000	16.28	
No. 199 + 19.874	—	5.30	—	—	
No. 200 + 2.775	2.901	5.30	5.300	15.38	
No. 200 + 2.775	—	4.00	—	—	
No. 200 + 12.911	10.136	4.00	4.000	40.54	
No. 201 + 13.016	20.105	4.00	4.000	80.42	
No. 202 + 11.770	18.754	4.00	4.000	75.02	
No. 202 + 11.770	—	5.30	—	—	
No. 202 + 13.118	1.348	5.30	5.300	7.14	
No. 202 + 14.487	1.369	5.30	5.300	7.26	
小計	214.651			1,223.03	

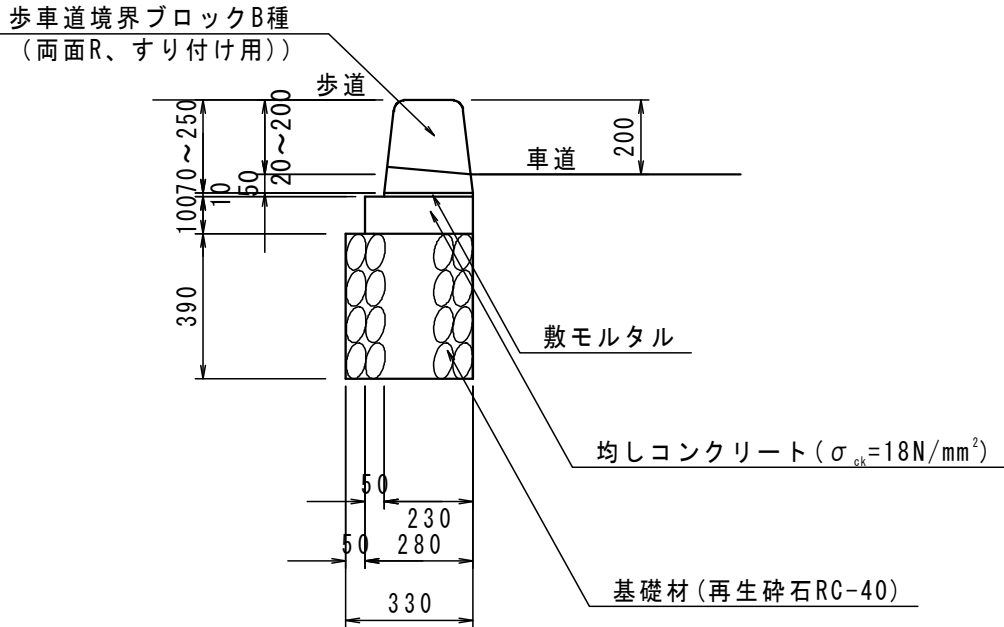
縁石工 集計

種 別：縁石工
 ブロック：
 区 分：下り線

細別／規格	算 式 / 図	数 量
8号縁石 左側	[下り線] No. 190+10.29～No. 190+16.79 L= 7.57	7.57 m
9号縁石 左側 "	[下り線] No. 190+ 5.68～No. 190+ 9.74 L= 4.20 No. 191+14.57～No. 191+18.89 L= 5.38	9.58 m
10号縁石 左側 " " "	[下り線] No. 190+ 5.09～No. 190+ 5.68 L= 0.60 No. 190+ 9.74～No. 190+10.29 L= 0.60 No. 191+14.25～No. 191+14.57 L= 0.60 No. 191+18.89～No. 191+19.44 L= 0.60	2.40 m
11号縁石 右側	[下り線] No. 191+ 9.71～No. 191+14.14 L= 4.43	4.43 m
植栽帯ブロック 左側 " " " " "	[下り線] No. 192+10.44～No. 199+19.87 L= 152.14 No. 200+ 2.77～No. 202+11.77 L= 51.55 No. 202+14.49～No. 205+ 5.03 L= 51.93 No. 205+16.98～No. 210+ 5.00 L= 88.37 No. 210+16.97～No. 213+ 5.00 L= 48.03 No. 213+17.00～No. 215+18.65 L= 42.97	434.99 m
舗装止擁壁 左側 右側	[下り線] No. 206+ 8.13～No. 216+ 0.26 L= 192.73 No. 190+ 5.53～No. 190+ 8.91 L= 14.82	207.55 m

6号縁石

号計算書	数量計算書	NO.
------	-------	-----

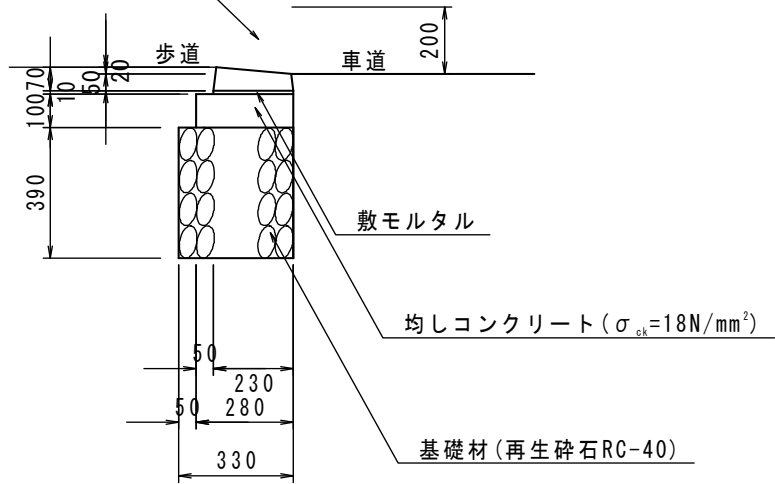


10.0m当り			
名称・規格	計 算 式	単 位	数 量
歩車道境界ブロック B種、両面R、すりつけ用	$10.0 \div 0.605 = 16.529$	個	16.5
均しコンクリート $\sigma_{ck} \geq 18\text{N/mm}^2$	$0.280 \times 0.100 \times 10.0 = 0.280$	m ³	0.280
同上 型枠 均し	$0.10 \times 2 \times 10.0 = 2.000$	m ²	2.00
基礎材 RC-40,t=390	$0.330 \times 10.0 = 3.300$	m ²	3.30

7号縁石

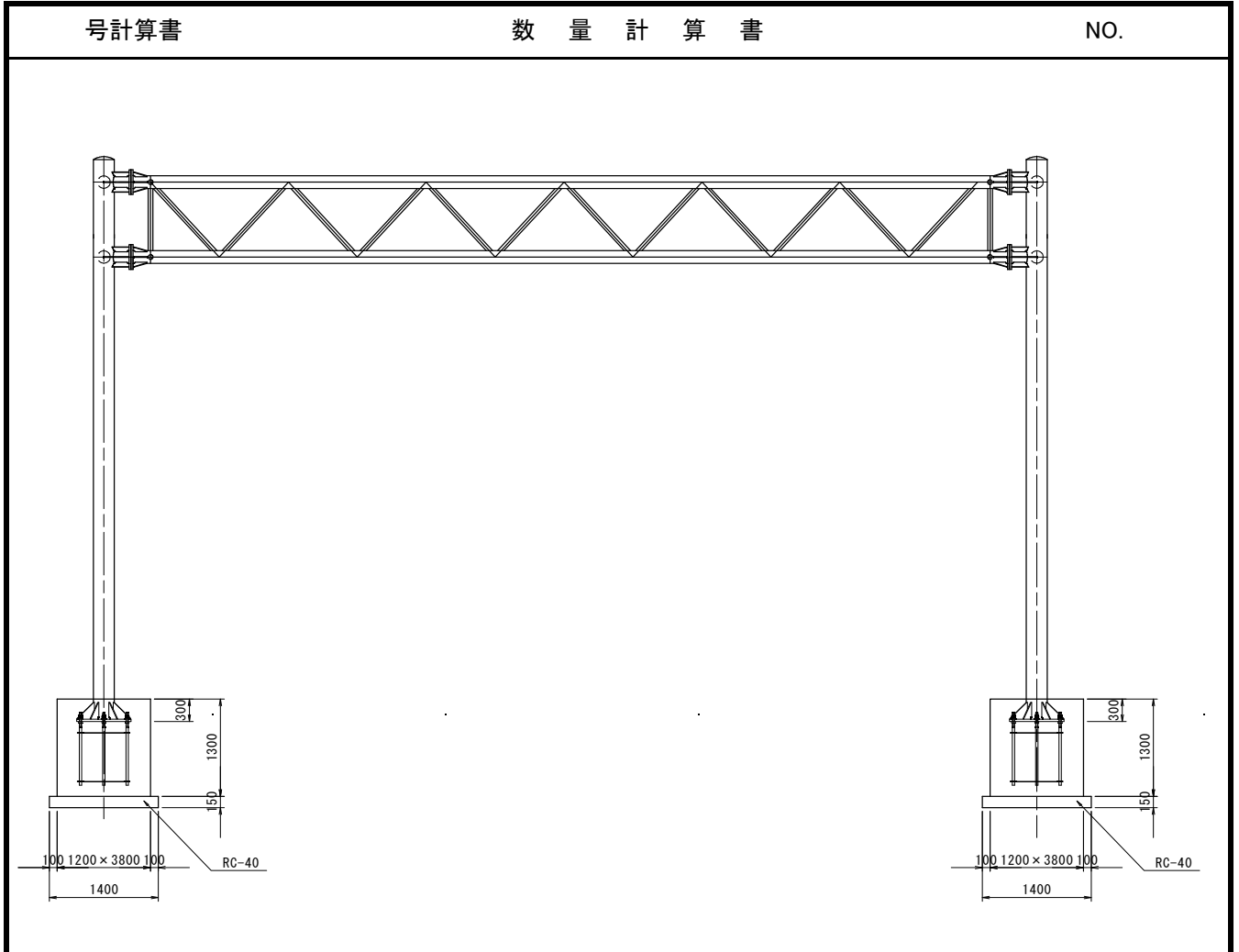
号計算書	数量計算書	NO.
------	-------	-----

歩車道境界ブロックB種
(両面R、切り下げ用)



10.0m当り			
名称・規格	計 算 式	単 位	数 量
歩車道境界ブロック B種、両面R、切り下げ用	$10.0 \div 0.605 = 16.529$	個	16.5
均しコンクリート $\sigma_{ck} \geq 18 \text{ N/mm}^2$	$0.280 \times 0.100 \times 10.0 = 0.280$	m ³	0.280
同上 型枠 均し	$0.10 \times 2 \times 10.0 = 2.000$	m ²	2.00
基礎材 RC-40,t=390	$0.330 \times 10.0 = 3.300$	m ²	3.30

1号標識基礎



1.0箇所当り

名称・規格	計 算 式	単 位	数 量
コンクリート $\sigma_{ck} \geq 18\text{N/mm}^2$	$1.20 \times 3.80 \times 1.30 \times 2 = 11.856$	m ³	11.86
基礎碎石 RC-40,t=150	$1.40 \times 4.00 \times 2 = 11.200$	m ²	11.200
アンカーボルト			
丸鋼 φ25	= 52.480	kg	52.48
鋼板 FB-50x6	= 20.800	kg	20.80
ナット M24	= 5.280	kg	5.28
ワッシャ M24	= 0.480	kg	0.48
	合計 = 79.040	kg	79.04

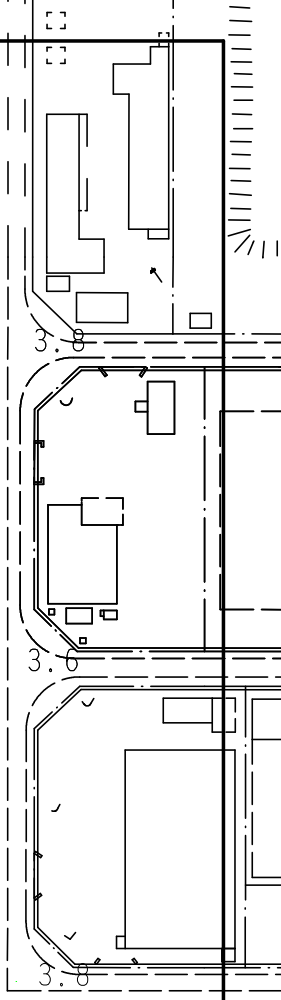
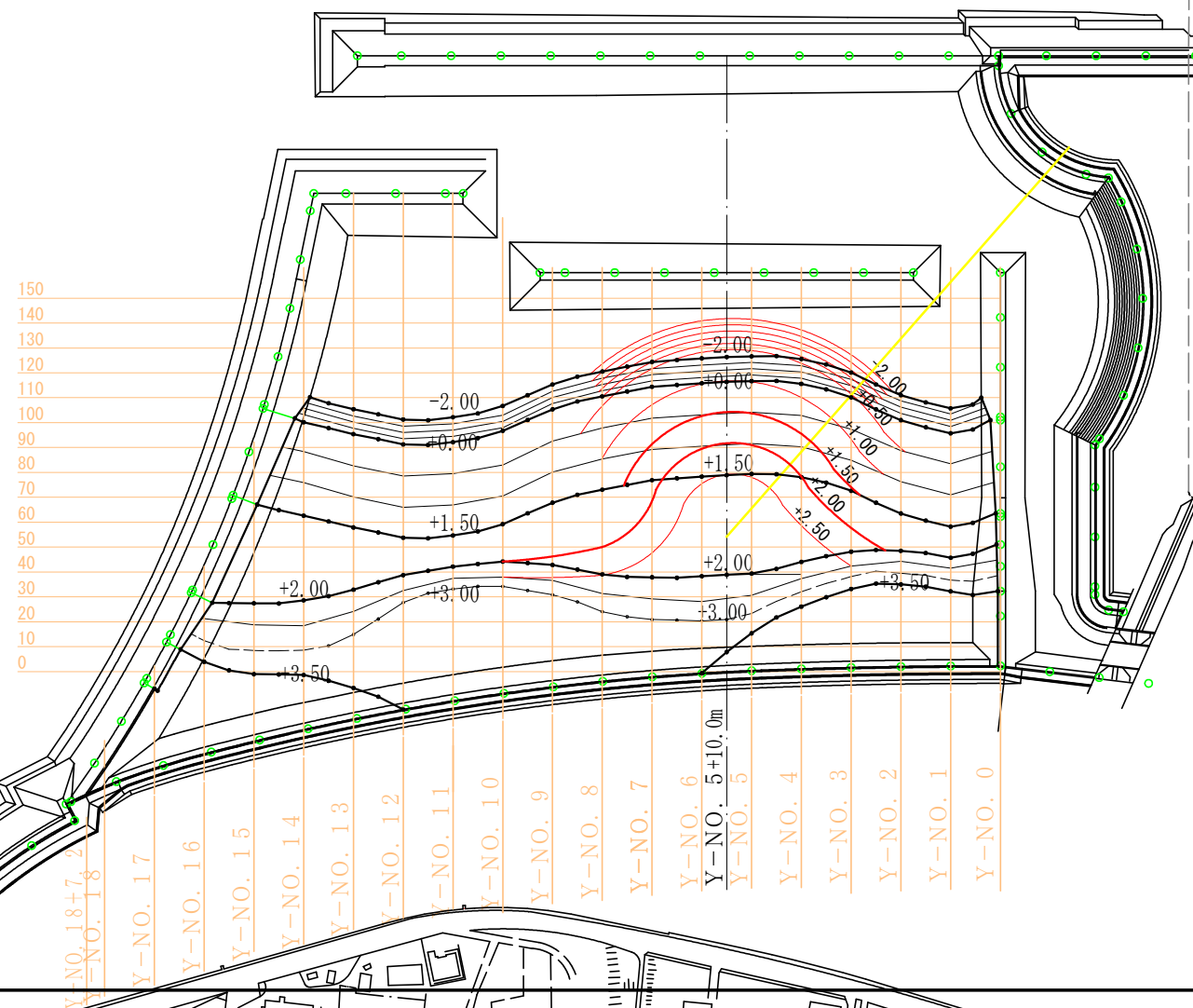
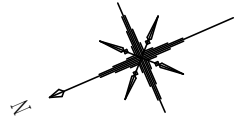
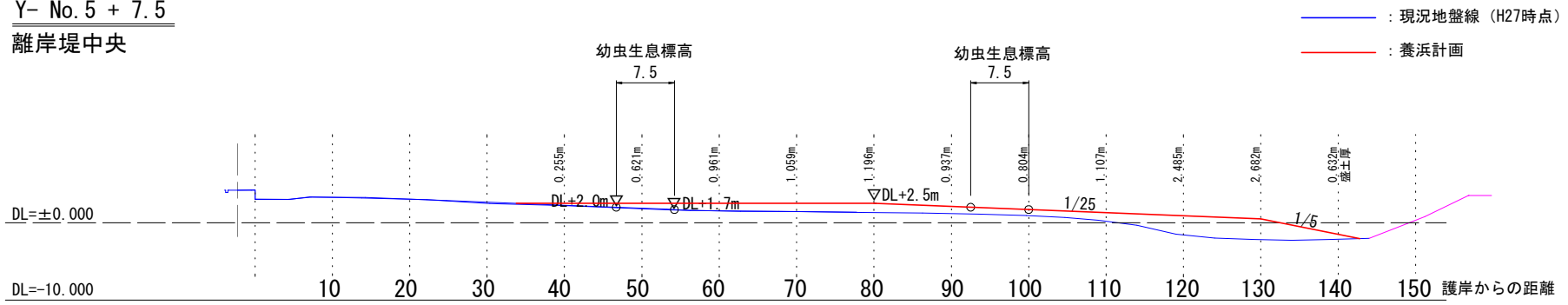
防護柵工 集計

種 別：防護柵工
 ブロック：
 区 分：下り線

細別／規格	算 式 / 図	数 量
ガードパイプ (H=0.8m) 左側	[下り線] No. 207+ 9.15～No. 210+ 5.00 L= 56.27 No. 210+16.95～No. 213+ 5.00 L= 48.05 No. 213+17.00～No. 216+ 0.02 L= 43.02	147.34 m

Y- No. 5 + 7.5

離岸堤中央



土工参考図(その1) S=1:200

下り線 No.192+11.958

名称	規格	左側	右側
掘削	オープンカット	-	4.4
路床盛土	B<2.5	-	-
	2.5≦B<4.0	-	-
	4.0≦B	8.0	-
路体盛土	B<2.5	0.2	-
	2.5≦B<4.0	0.2	-
	4.0≦B	11.7	-
歩道盛土	B<2.5	0.1	-
	2.5≦B<4.0	-	-
植栽帯盛土	植栽帯	0.2	-
	盛土部	-	10.5
法面整形	盛土部	-	3.0

名称	左側	右側
埋戻し	最大埋戻幅1m以上4m未満	-
	最大埋戻幅1m未満	0.3

舗装工

名称	左側	右側
車道舗装	-	7.00
歩道舗装	-	10.56

上り線 No.190+19.086

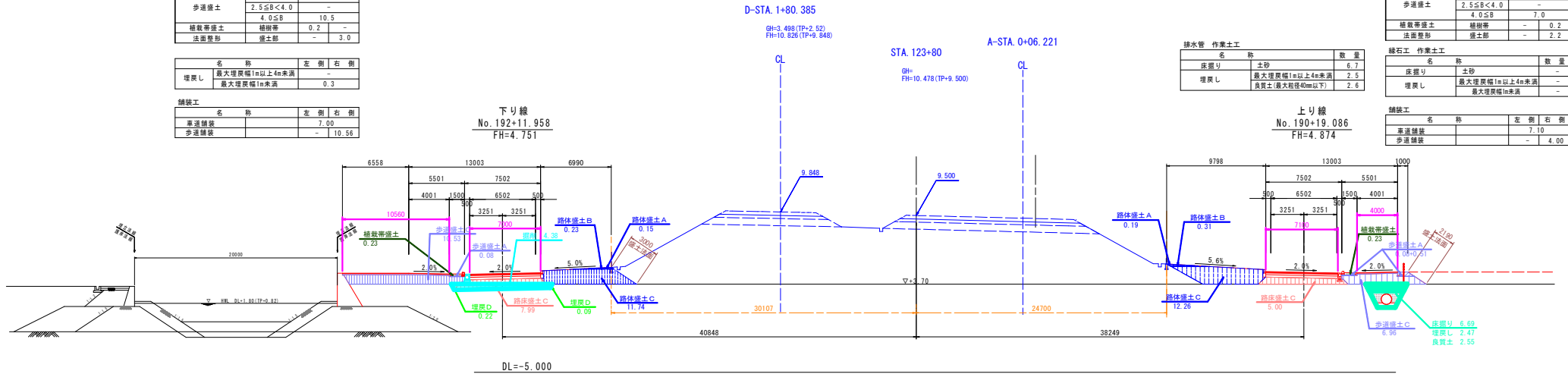
名称	規格	左側	右側
掘削	オープンカット	-	-
路床盛土	B<2.5	-	-
	2.5≦B<4.0	-	-
	4.0≦B	5.0	-
路体盛土	B<2.5	0.2	-
	2.5≦B<4.0	0.3	-
	4.0≦B	12.3	-
歩道盛土	B<2.5	0.6	-
	2.5≦B<4.0	-	-
植栽帯盛土	植栽帯	-	7.0
	盛土部	-	0.2
法面整形	盛土部	-	2.2

線石工 作業土工

名称	数量
床掘り	土砂
埋戻し	最大埋戻幅1m以上4m未満
	最大埋戻幅1m未満

舗装工

名称	左側	右側
車道舗装	-	7.10
歩道舗装	-	4.00



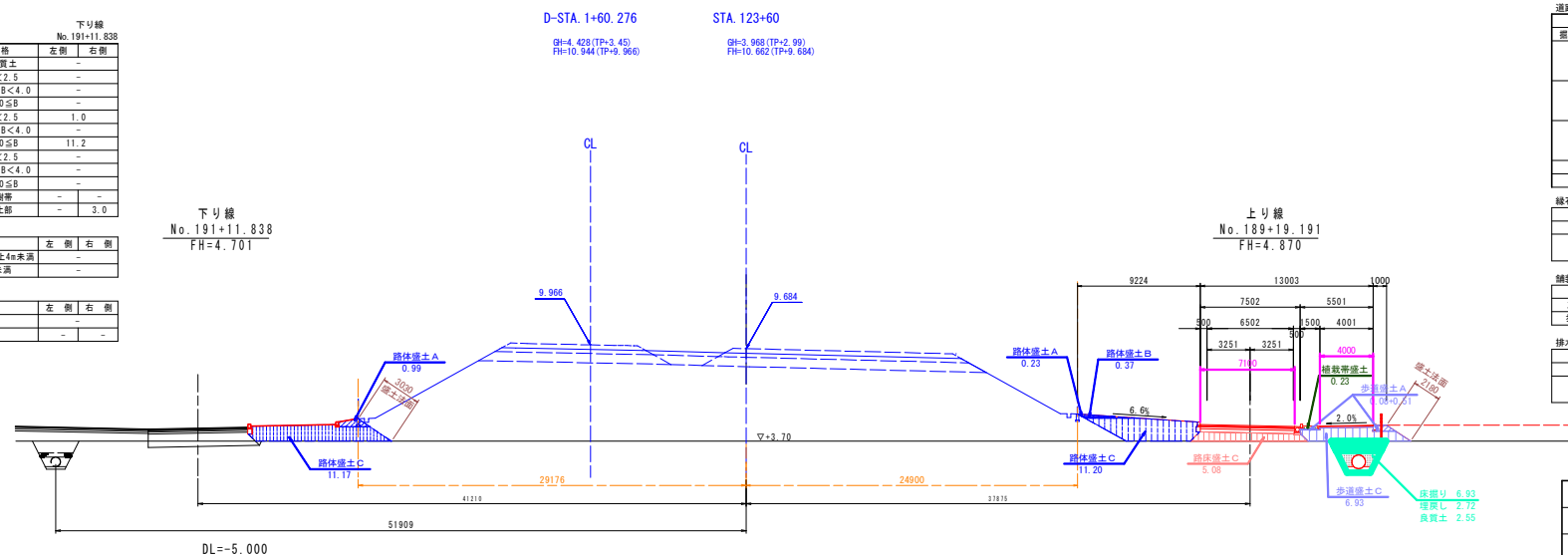
下り線 No.191+11.838

名称	規格	左側	右側
掘削	オープンカット	-	-
路床盛土	B<2.5	-	-
	2.5≦B<4.0	-	-
	4.0≦B	-	1.0
路体盛土	B<2.5	1.0	-
	2.5≦B<4.0	-	-
	4.0≦B	11.2	-
歩道盛土	B<2.5	-	-
	2.5≦B<4.0	-	-
植栽帯盛土	植栽帯	-	-
	盛土部	-	3.0

名称	左側	右側
埋戻し	最大埋戻幅1m以上4m未満	-
	最大埋戻幅1m未満	-

舗装工

名称	左側	右側
車道舗装	-	-
歩道舗装	-	-



上り線 No.189+19.191

名称	規格	左側	右側
掘削	オープンカット	-	-
路床盛土	B<2.5	-	-
	2.5≦B<4.0	-	-
	4.0≦B	5.1	-
路体盛土	B<2.5	0.2	-
	2.5≦B<4.0	0.4	-
	4.0≦B	11.2	-
歩道盛土	B<2.5	0.6	-
	2.5≦B<4.0	-	-
植栽帯盛土	植栽帯	-	6.9
	盛土部	-	0.2
法面整形	盛土部	-	2.2

線石工 作業土工

名称	数量
床掘り	土砂
埋戻し	最大埋戻幅1m以上4m未満
	最大埋戻幅1m未満

舗装工

名称	左側	右側
車道舗装	-	7.10
歩道舗装	-	4.00

排水管 作業土工

名称	数量
床掘り	土砂
埋戻し	最大埋戻幅1m以上4m未満
	最大埋戻幅1m未満

名称	左側	右側
埋戻し	最大埋戻幅1m以上4m未満	2.7
	最大埋戻幅1m未満	2.6

土工参考図(その2) S=1:200

下り線
No. 194+12.203

名称	規格	左側	右側
掘削	オープンカット	4.2	-
路床盛土	B<2.5	-	-
	2.5≤B<4.0	-	-
路体盛土	4.0≤B	8.0	-
	B<2.5	0.2	-
歩道盛土	2.5≤B<4.0	0.8	-
	4.0≤B	5.7	-
植栽帯盛土	B<2.5	0.1	-
	2.5≤B<4.0	-	-
法面整形	植栽帯	0.2	-
	盛土部	-	2.7

名称	左側	右側
埋戻し	最大埋戻し1m以上4m未満	-
	最大埋戻し1m未満	0.3

舗装工

名称	左側	右側
車道舗装	-	7.00
歩道舗装	-	7.35

上り線
No. 192+18.869

名称	規格	左側	右側
掘削	オープンカット	-	-
路床盛土	B<2.5	-	-
	2.5≤B<4.0	-	-
路体盛土	4.0≤B	4.8	-
	B<2.5	0.2	-
歩道盛土	2.5≤B<4.0	0.3	-
	4.0≤B	12.0	-
植栽帯盛土	B<2.5	0.5	-
	2.5≤B<4.0	-	-
法面整形	植栽帯	-	5.7
	盛土部	-	2.1

緑石工 作業土工

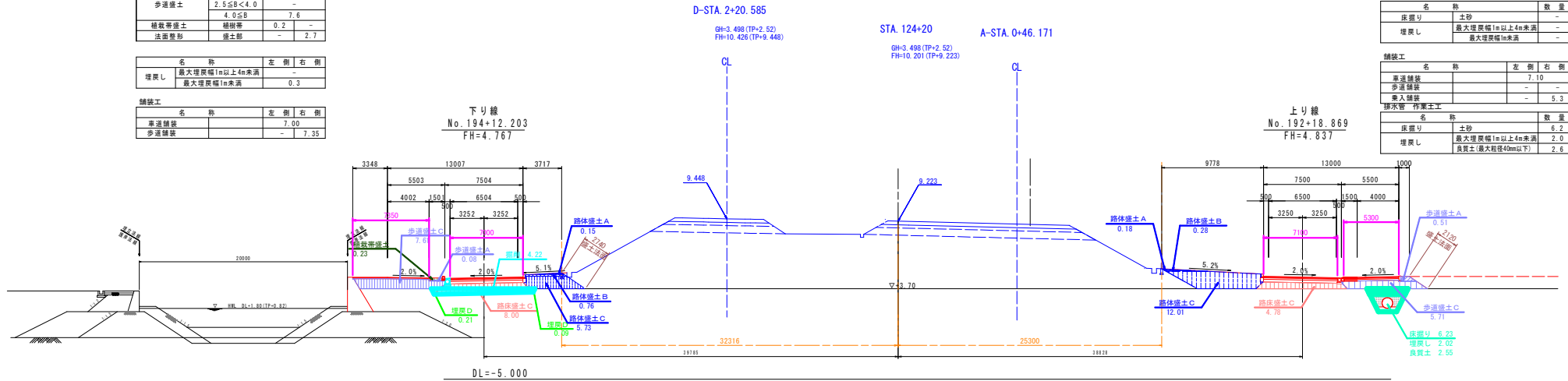
名称	数量
床掘り	土砂
埋戻し	最大埋戻し1m以上4m未満
	最大埋戻し1m未満

舗装工

名称	左側	右側
車道舗装	-	7.10
歩道舗装	-	-
溝入舗装	-	5.3

排水管 作業土工

名称	数量
床掘り	土砂
埋戻し	最大埋戻し1m以上4m未満
	埋戻し(最大埋戻し40mm以下)



下り線
No. 193+12.080

名称	規格	左側	右側
掘削	オープンカット	4.2	-
路床盛土	B<2.5	-	-
	2.5≤B<4.0	-	-
路体盛土	4.0≤B	7.9	-
	B<2.5	0.2	-
歩道盛土	2.5≤B<4.0	0.2	-
	4.0≤B	9.0	-
植栽帯盛土	B<2.5	0.1	-
	2.5≤B<4.0	-	-
法面整形	植栽帯	0.2	-
	盛土部	-	2.9

名称	左側	右側
埋戻し	最大埋戻し1m以上4m未満	-
	最大埋戻し1m未満	0.3

舗装工

名称	左側	右側
車道舗装	-	7.01
歩道舗装	-	8.87

上り線
No. 191+18.978

名称	規格	左側	右側
掘削	オープンカット	-	-
路床盛土	B<2.5	-	-
	2.5≤B<4.0	-	-
路体盛土	4.0≤B	5.0	-
	B<2.5	0.2	-
歩道盛土	2.5≤B<4.0	0.3	-
	4.0≤B	12.6	-
植栽帯盛土	B<2.5	0.6	-
	2.5≤B<4.0	-	-
法面整形	植栽帯	-	0.2
	盛土部	-	2.2

舗装工

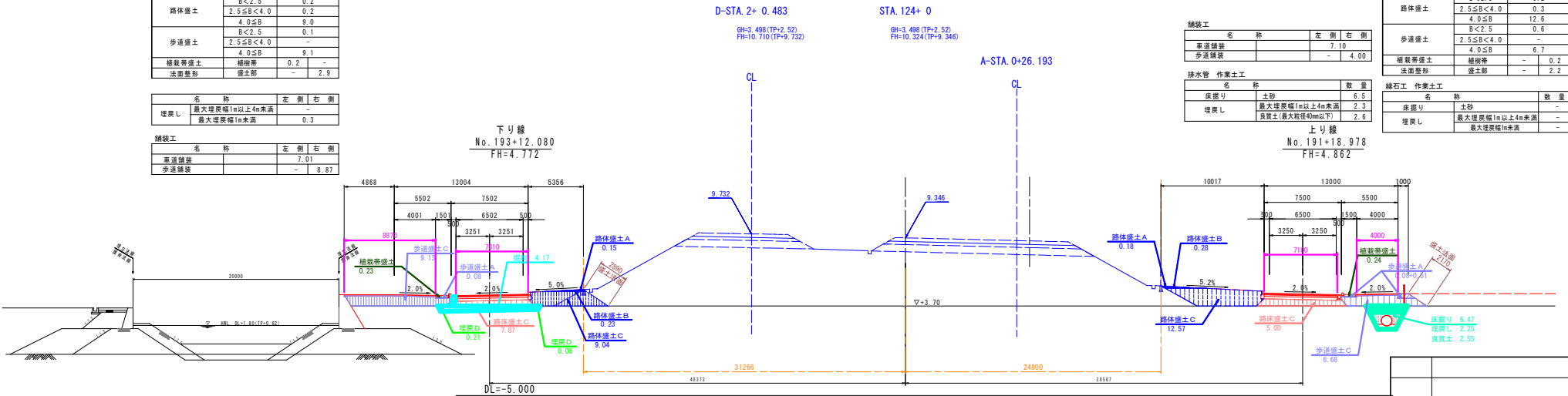
名称	左側	右側
車道舗装	-	7.10
歩道舗装	-	4.00

排水管 作業土工

名称	数量
床掘り	土砂
埋戻し	最大埋戻し1m以上4m未満
	埋戻し(最大埋戻し40mm以下)

緑石工 作業土工

名称	数量
床掘り	土砂
埋戻し	最大埋戻し1m以上4m未満
	埋戻し(最大埋戻し40mm以下)



土工参考図(その3) S=1:200

下り線
No. 196+12.455

道路土工	名称	規格	左側	右側
掘削	オープンカット	埋戻土	-	4.4
		B<2.5	-	-
路床盛土	埋戻土	2.5≦B<4.0	-	-
		4.0≦B	8.0	-
路体盛土	埋戻土	B<2.5	1.5	-
		2.5≦B<4.0	2.5	-
歩道盛土	埋戻土	4.0≦B	-	0.1
		B<2.5	0.1	-
植栽帯盛土	埋戻土	2.5≦B<4.0	-	-
		4.0≦B	5.0	-
法面整形	埋戻土	植栽帯	0.2	-
		盛土部	-	2.6

名称	左側	右側
埋戻し	-	0.3
	最大埋戻幅1m以上4m未満	-
	最大埋戻幅1m未満	0.3

舗装工

名称	左側	右側
車道舗装	-	7.01
歩道舗装	-	4.82

上り線
No. 194+18.648

道路土工	名称	規格	左側	右側
掘削	オープンカット	埋戻土	-	-
		B<2.5	-	-
路床盛土	埋戻土	2.5≦B<4.0	-	4.3
		4.0≦B	0.2	-
路体盛土	埋戻土	2.5≦B<4.0	0.3	-
		B<2.5	8.5	-
歩道盛土	埋戻土	B<2.5	0.6	-
		2.5≦B<4.0	-	6.3
植栽帯盛土	埋戻土	4.0≦B	-	0.2
		盛土部	-	2.0

舗石工 作業土工

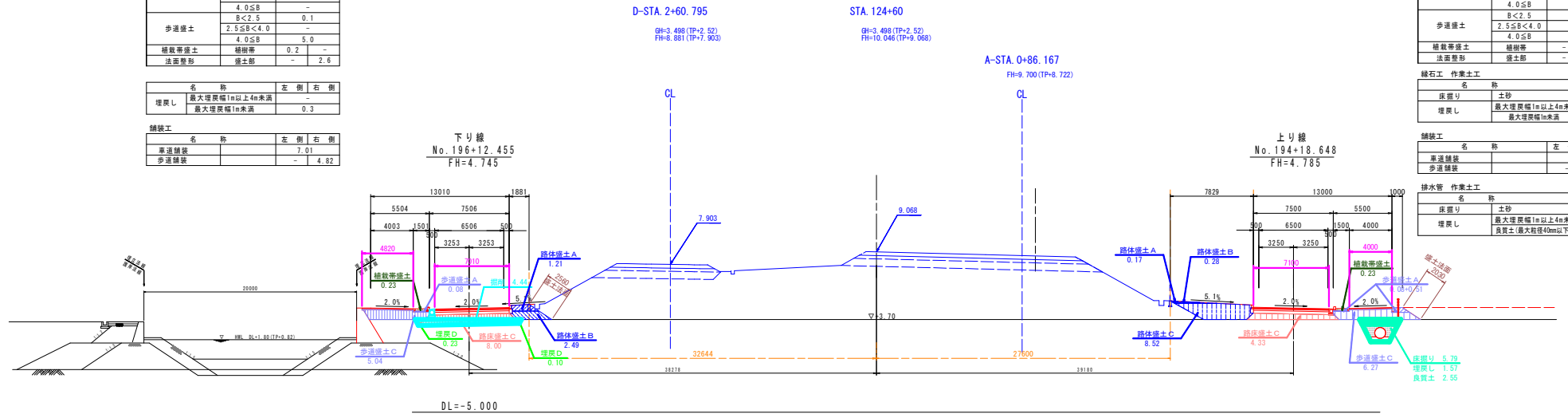
名称	数量
底張り	-
埋戻し	-
	最大埋戻幅1m以上4m未満
	最大埋戻幅1m未満

舗装工

名称	左側	右側
車道舗装	-	7.10
歩道舗装	-	4.00

排水管 作業土工

名称	数量
底張り	5.8
埋戻し	1.6
	最大埋戻幅1m以上4m未満
	良質土(最大粒径40mm以下)



下り線
No. 195+12.328

道路土工	名称	規格	左側	右側
掘削	オープンカット	埋戻土	-	4.3
		B<2.5	-	-
路床盛土	埋戻土	2.5≦B<4.0	-	-
		4.0≦B	8.0	-
路体盛土	埋戻土	B<2.5	0.2	-
		2.5≦B<4.0	4.0	-
歩道盛土	埋戻土	4.0≦B	0.6	-
		B<2.5	0.1	-
植栽帯盛土	埋戻土	2.5≦B<4.0	-	6.2
		4.0≦B	6.2	-
法面整形	埋戻土	植栽帯	0.2	-
		盛土部	-	2.6

名称	左側	右側
埋戻し	-	0.3
	最大埋戻幅1m以上4m未満	-
	最大埋戻幅1m未満	0.3

舗装工

名称	左側	右側
車道舗装	-	7.00
歩道舗装	-	6.00

上り線
No. 193+18.759

道路土工	名称	規格	左側	右側
掘削	オープンカット	埋戻土	-	-
		B<2.5	-	-
路床盛土	埋戻土	2.5≦B<4.0	-	4.6
		4.0≦B	0.2	-
路体盛土	埋戻土	B<2.5	0.2	-
		2.5≦B<4.0	0.3	-
歩道盛土	埋戻土	4.0≦B	10.5	-
		B<2.5	0.6	-
植栽帯盛土	埋戻土	2.5≦B<4.0	-	6.5
		4.0≦B	6.5	-
法面整形	埋戻土	植栽帯	-	0.2
		盛土部	-	2.1

舗石工 作業土工

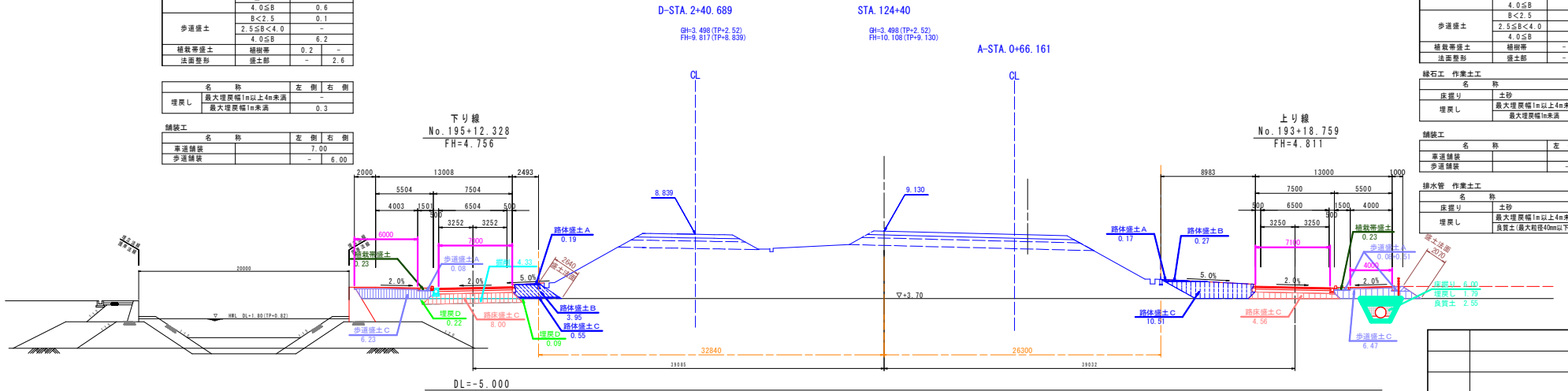
名称	数量
底張り	6.0
埋戻し	1.8
	最大埋戻幅1m以上4m未満
	最大埋戻幅1m未満

舗装工

名称	左側	右側
車道舗装	-	7.10
歩道舗装	-	4.00

排水管 作業土工

名称	数量
底張り	6.0
埋戻し	1.8
	最大埋戻幅1m以上4m未満
	良質土(最大粒径40mm以下)



土工参考図(その4) S=1:200

下り線
No.198+12.694

名称	規格	左側	右側
路床盛土	オープンカット	-	4.7
	埋戻し	B<2.5	-
路体盛土	埋戻し	2.5≦B<4.0	-
	舗装層	4.0≦B	8.0
歩道盛土	埋戻し	B<2.5	1.4
	舗装層	2.5≦B<4.0	2.0
植栽帯盛土	埋戻し	4.0≦B	0.1
	舗装層	B<2.5	0.1
法面整形	埋戻し	2.5≦B<4.0	-
	舗装層	4.0≦B	4.2
埋戻し	埋戻し	植栽帯	0.2
	埋戻し	盛土部	-
舗装工	埋戻し	植栽帯	0.2
	埋戻し	盛土部	-

名称	左側	右側
埋戻し	最大埋戻し1m以上4m未満	-
埋戻し	最大埋戻し1m未満	0.4

名称	左側	右側
車道舗装	-	7.00
歩道舗装	-	4.00

D-STA. 3+ 1.015

GH=3.498(TP+2.52)
FH=6.588(TP+5.588)

A-STA. 1+26.246

GH=3.498(TP+2.52)
FH=9.264(TP+8.286)

STA. 125+ 0

GH=3.498(TP+2.52)
FH=10.014(TP+9.036)

上り線
No.196+18.424

FH=4.733

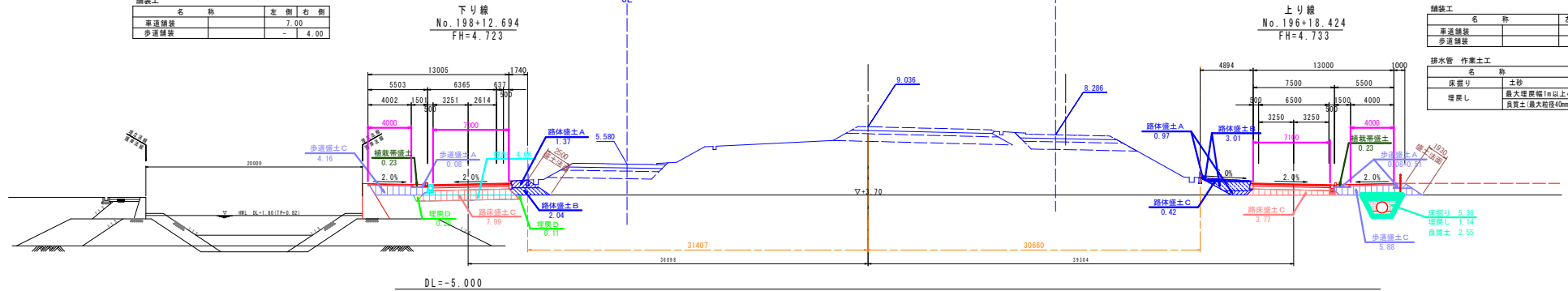
上り線
No.196+18.424

名称	規格	左側	右側
路床盛土	オープンカット	-	-
	埋戻し	B<2.5	-
路体盛土	埋戻し	2.5≦B<4.0	-
	舗装層	4.0≦B	3.8
歩道盛土	埋戻し	B<2.5	1.0
	舗装層	2.5≦B<4.0	3.0
植栽帯盛土	埋戻し	4.0≦B	0.4
	舗装層	B<2.5	0.6
法面整形	埋戻し	2.5≦B<4.0	-
	舗装層	4.0≦B	5.9
埋戻し	埋戻し	植栽帯	0.2
	埋戻し	盛土部	-
舗装工	埋戻し	植栽帯	0.2
	埋戻し	盛土部	-

名称	数量
底張り	土砂
埋戻し	最大埋戻し1m以上4m未満
埋戻し	最大埋戻し1m未満

名称	左側	右側
車道舗装	-	7.10
歩道舗装	-	4.00

名称	数量
底張り	土砂
埋戻し	最大埋戻し1m以上4m未満
埋戻し	良質土(最大粒径40mm以下)



下り線
No.197+12.577

名称	規格	左側	右側
路床盛土	オープンカット	-	4.6
	埋戻し	B<2.5	-
路体盛土	埋戻し	2.5≦B<4.0	-
	舗装層	4.0≦B	7.9
歩道盛土	埋戻し	B<2.5	1.4
	舗装層	2.5≦B<4.0	2.0
植栽帯盛土	埋戻し	4.0≦B	-
	舗装層	B<2.5	0.1
法面整形	埋戻し	2.5≦B<4.0	-
	舗装層	4.0≦B	4.2
埋戻し	埋戻し	植栽帯	0.2
	埋戻し	盛土部	-
舗装工	埋戻し	植栽帯	0.2
	埋戻し	盛土部	-

名称	左側	右側
埋戻し	最大埋戻し1m以上4m未満	-
埋戻し	最大埋戻し1m未満	0.3

名称	左側	右側
車道舗装	-	7.00
歩道舗装	-	4.00

D-STA. 2+80.904

GH=3.498(TP+2.52)
FH=7.717(TP+6.739)

A-STA. 1+ 6.193

GH=3.498(TP+2.52)
FH=9.596(TP+8.618)

STA. 124+80

GH=3.498(TP+2.52)
FH=10.015(TP+9.037)

上り線
No.195+18.536

FH=4.759

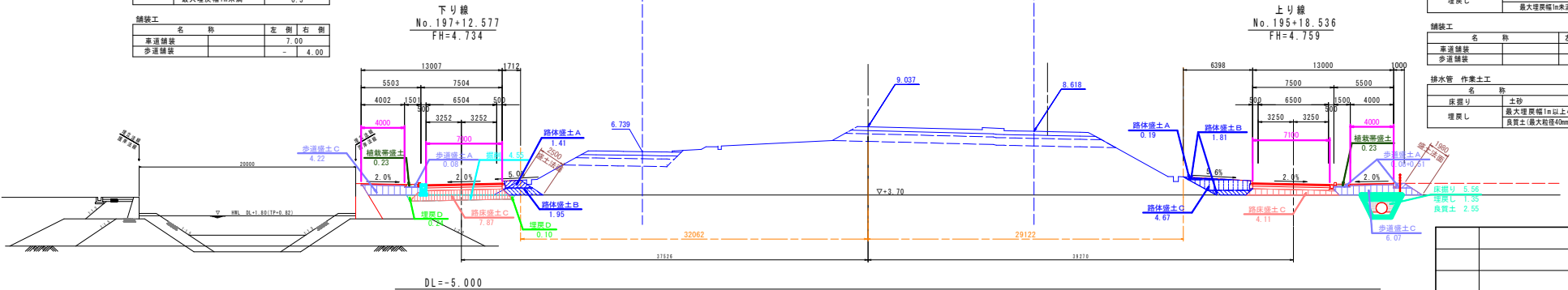
上り線
No.195+18.536

名称	規格	左側	右側
路床盛土	オープンカット	-	-
	埋戻し	B<2.5	-
路体盛土	埋戻し	2.5≦B<4.0	-
	舗装層	4.0≦B	4.1
歩道盛土	埋戻し	B<2.5	0.2
	舗装層	2.5≦B<4.0	1.8
植栽帯盛土	埋戻し	4.0≦B	4.7
	舗装層	B<2.5	0.6
法面整形	埋戻し	2.5≦B<4.0	-
	舗装層	4.0≦B	6.1
埋戻し	埋戻し	植栽帯	0.2
	埋戻し	盛土部	-
舗装工	埋戻し	植栽帯	0.2
	埋戻し	盛土部	-

名称	数量
底張り	土砂
埋戻し	最大埋戻し1m以上4m未満
埋戻し	最大埋戻し1m未満

名称	左側	右側
車道舗装	-	7.10
歩道舗装	-	4.00

名称	数量
底張り	土砂
埋戻し	最大埋戻し1m以上4m未満
埋戻し	良質土(最大粒径40mm以下)



土工参考図(その5) S=1:200

下り線
No. 200+12.911

名称	規格	左側	右側
掘削 オープンカット	埋戻し	4.9	-
	B<2.5	-	-
路床盛土	2.5≦B<4.0	-	-
	4.0≦B	8.0	-
路体盛土	B<2.5	2.1	-
	2.5≦B<4.0	-	-
歩道盛土	B<2.5	0.1	-
	2.5≦B<4.0	-	-
植栽帯盛土	植栽帯	0.2	-
	盛土部	-	4.0
法面整形	盛土部	-	2.3

名称	左側	右側
埋戻し	-	0.4
	最大埋戻し1m以上4m未満	-
	最大埋戻し1m未満	0.4

舗装工

名称	左側	右側
車道舗装	-	7.00
歩道舗装	-	4.00

上り線
No. 198+18.200

名称	規格	左側	右側
掘削 オープンカット	埋戻し	-	-
	B<2.5	-	-
路床盛土	2.5≦B<4.0	-	-
	4.0≦B	3.5	-
路体盛土	B<2.5	1.8	-
	2.5≦B<4.0	0.3	-
歩道盛土	B<2.5	0.6	-
	2.5≦B<4.0	-	-
植栽帯盛土	植栽帯	5.5	-
	盛土部	-	0.2
法面整形	盛土部	-	1.8

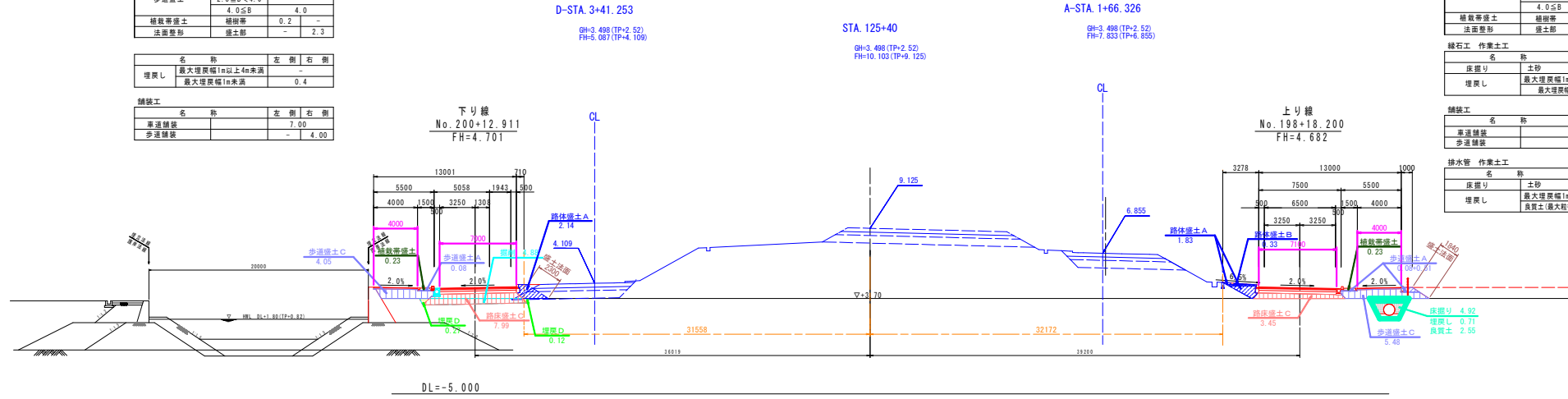
名称	数量
埋戻し	-
	最大埋戻し1m以上4m未満
	最大埋戻し1m未満

舗装工

名称	左側	右側
車道舗装	-	7.10
歩道舗装	-	4.00

排水管 作業土工

名称	数量
底張り	土砂
埋戻し	最大埋戻し1m以上4m未満
	良質土(最大粒径40mm以下)



下り線
No. 199+12.804

名称	規格	左側	右側
掘削 オープンカット	埋戻し	4.8	-
	B<2.5	-	-
路床盛土	2.5≦B<4.0	-	-
	4.0≦B	8.0	-
路体盛土	B<2.5	1.4	-
	2.5≦B<4.0	1.5	-
歩道盛土	B<2.5	-	-
	2.5≦B<4.0	0.1	-
植栽帯盛土	植栽帯	0.2	-
	盛土部	-	4.1
法面整形	盛土部	-	2.5

名称	左側	右側
埋戻し	-	0.4
	最大埋戻し1m以上4m未満	-
	最大埋戻し1m未満	0.4

舗装工

名称	左側	右側
車道舗装	-	7.00
歩道舗装	-	4.00

上り線
No. 197+18.312

名称	規格	左側	右側
掘削 オープンカット	埋戻し	-	-
	B<2.5	-	-
路床盛土	2.5≦B<4.0	-	-
	4.0≦B	3.7	-
路体盛土	B<2.5	1.8	-
	2.5≦B<4.0	1.1	-
歩道盛土	B<2.5	0.6	-
	2.5≦B<4.0	-	-
植栽帯盛土	植栽帯	5.7	-
	盛土部	-	0.2
法面整形	盛土部	-	1.9

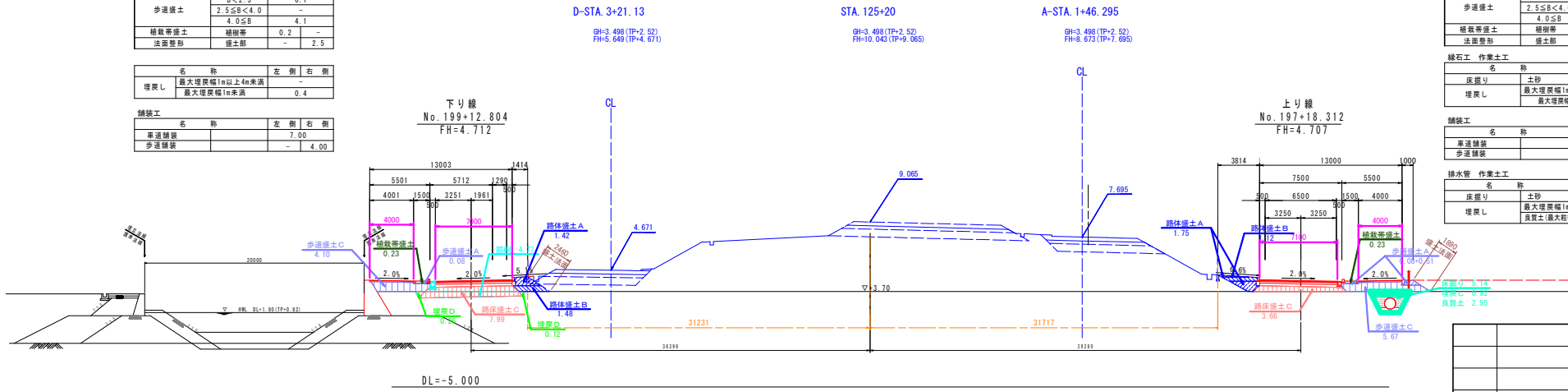
名称	数量
埋戻し	-
	最大埋戻し1m以上4m未満
	最大埋戻し1m未満

舗装工

名称	左側	右側
車道舗装	-	7.10
歩道舗装	-	4.00

排水管 作業土工

名称	数量
底張り	土砂
埋戻し	最大埋戻し1m以上4m未満
	良質土(最大粒径40mm以下)



土工参考図(その6) S=1:200

下り線
No. 202+13.118

道路土工	名称	規格	左側	右側
掘削	オープンカット	埋戻土	-	7.3
		B<2.5	-	-
路床盛土	2.5≦B<4.0	埋戻土	-	-
		4.0≦B	13.1	-
		B<2.5	1.0	-
路体盛土	2.5≦B<4.0	埋戻土	-	-
		4.0≦B	-	-
		B<2.5	-	-
歩道盛土	2.5≦B<4.0	埋戻土	-	-
		4.0≦B	4.1	-
植栽帯盛土	植栽帯	-	-	-
法面整形	盛土部	-	-	2.5

名称	左側	右側
埋戻し	-	0.4
	最大埋戻幅1m以上4m未満	-
	最大埋戻幅1m未満	-

舗装工

名称	左側	右側
車道舗装	-	13.44
歩道舗装	-	5.28

上り線
No. 200+17.978

道路土工	名称	規格	左側	右側
掘削	オープンカット	埋戻土	-	-
		B<2.5	-	-
路床盛土	2.5≦B<4.0	埋戻土	-	-
		4.0≦B	3.0	-
		B<2.5	1.3	-
路体盛土	2.5≦B<4.0	埋戻土	-	-
		4.0≦B	-	-
		B<2.5	-	-
歩道盛土	2.5≦B<4.0	埋戻土	-	-
		4.0≦B	0.6	-
植栽帯盛土	植栽帯	-	-	5.1
法面整形	盛土部	-	-	1.8

名称	数量
底張り	-
埋戻し	最大埋戻幅1m以上4m未満
	最大埋戻幅1m未満

舗装工

名称	左側	右側
車道舗装	-	7.10
歩道舗装	-	4.00

排水管 作業土工

名称	数量
底張り	土砂
埋戻し	最大埋戻幅1m以上4m未満
	良質土(最大粒径40mm以下)

STA. 125+80

GH=3.498(TP+2.52)
FH=10.316(TP+9.338)
FH=10.316

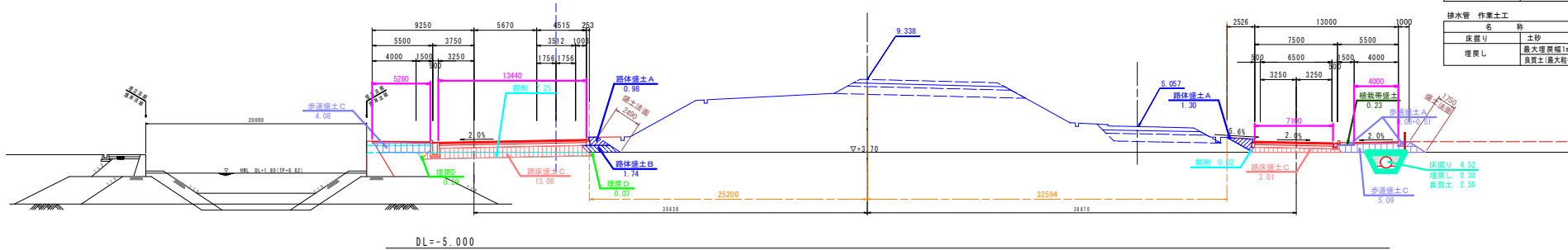
上り線
No. 200+17.978
FH=4.630

D-STA. 3+81.525

A-STA. 2+06.335

GH=3.498(TP+2.52)
FH=6.035(TP+5.057)

下り線
No. 202+13.118
FH=4.679



下り線
No. 201+13.016

道路土工	名称	規格	左側	右側
掘削	オープンカット	埋戻土	-	7.6
		B<2.5	-	-
路床盛土	2.5≦B<4.0	埋戻土	-	-
		4.0≦B	15.3	-
		B<2.5	1.0	-
路体盛土	2.5≦B<4.0	埋戻土	-	-
		4.0≦B	-	-
		B<2.5	-	-
歩道盛土	2.5≦B<4.0	埋戻土	-	-
		4.0≦B	0.1	-
植栽帯盛土	植栽帯	0.2	-	-
法面整形	盛土部	-	-	2.6

名称	左側	右側
埋戻し	-	0.3
	最大埋戻幅1m以上4m未満	-
	最大埋戻幅1m未満	-

舗装工

名称	左側	右側
車道舗装	-	15.14
歩道舗装	-	4.00

上り線
No. 199+18.088

道路土工	名称	規格	左側	右側
掘削	オープンカット	埋戻土	-	-
		B<2.5	-	-
路床盛土	2.5≦B<4.0	埋戻土	-	-
		4.0≦B	3.2	-
		B<2.5	1.7	-
路体盛土	2.5≦B<4.0	埋戻土	-	-
		4.0≦B	-	-
		B<2.5	-	-
歩道盛土	2.5≦B<4.0	埋戻土	-	-
		4.0≦B	0.5	-
植栽帯盛土	植栽帯	-	-	4.3
法面整形	盛土部	-	-	1.8

名称	数量
底張り	土砂
埋戻し	最大埋戻幅1m以上4m未満
	最大埋戻幅1m未満

舗装工

名称	左側	右側
車道舗装	-	7.10
歩道舗装	-	1.90
乗入舗装	-	5.30

排水管 作業土工

名称	数量
底張り	土砂
埋戻し	最大埋戻幅1m以上4m未満
	良質土(最大粒径40mm以下)

STA. 125+60

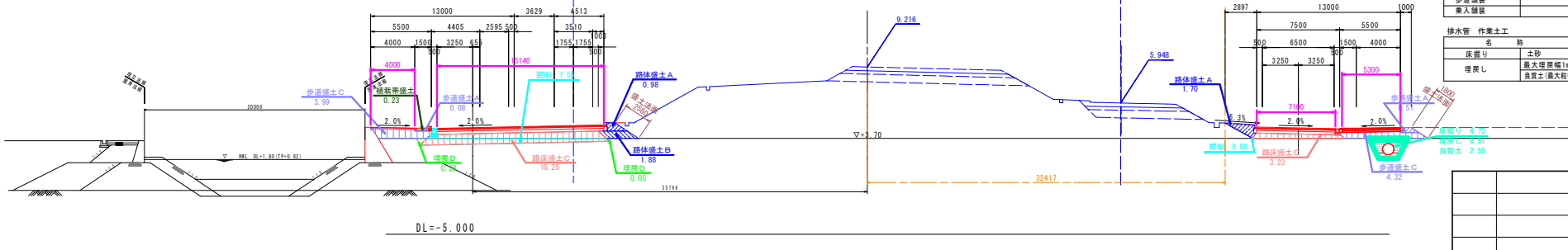
GH=3.498(TP+2.52)
FH=10.194(TP+5.216)

A-STA. 1+86.339

GH=3.498(TP+2.52)
FH=6.926(TP+5.946)

下り線
No. 201+13.016
FH=4.690

上り線
No. 199+18.088
FH=4.656



土工参考図(その7) S=1:200

下り線
No. 204+13.322

名称	規格	左側	右側
掘削	オープンカット	6.4	-
	埋戻し	-	6.4
路床盛土	B<2.5	-	-
	2.5≤B<4.0	10.5	-
路体盛土	B<2.5	0.2	-
	2.5≤B<4.0	0.3	-
歩道盛土	B<2.5	0.1	-
	2.5≤B<4.0	-	-
植栽帯盛土	植栽帯	0.2	-
	盛土部	-	3.9
法面整形	盛土部	-	3.0

名称	左側	右側
埋戻し	最大埋戻し1m以上4m未満	-
埋戻し	最大埋戻し1m未満	0.4

舗装工

名称	左側	右側
車道舗装	10.10	-
歩道舗装	-	4.05

上り線
No. 202+17.762

名称	規格	左側	右側
掘削	オープンカット	-	-
	埋戻し	-	6.4
路床盛土	B<2.5	-	-
	2.5≤B<4.0	2.6	-
路体盛土	B<2.5	-	-
	2.5≤B<4.0	0.5	-
歩道盛土	B<2.5	0.1	-
	2.5≤B<4.0	4.5	-
植栽帯盛土	植栽帯	-	0.2
	盛土部	-	1.7
法面整形	盛土部	-	1.7

線石工 作業土工

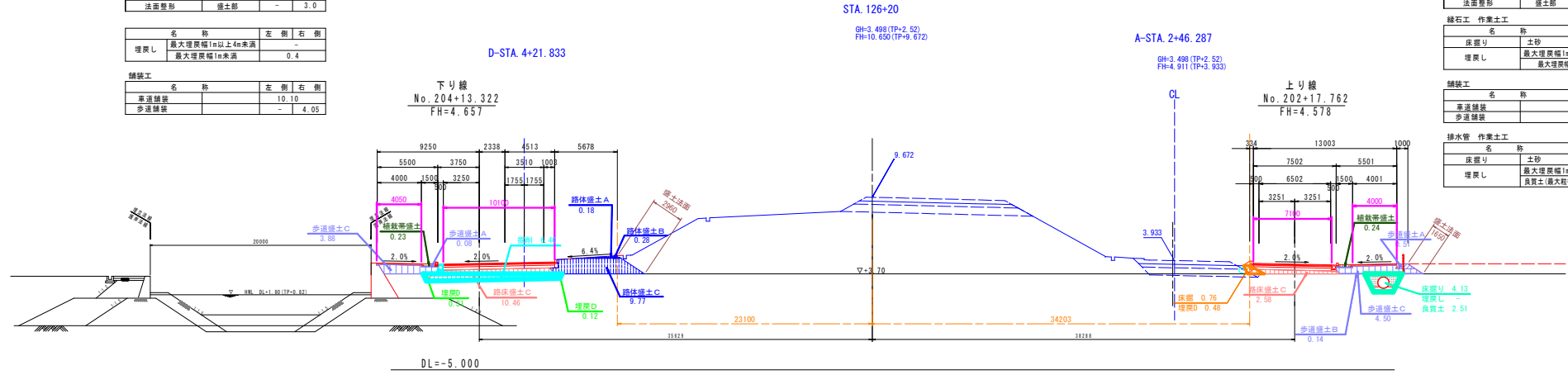
名称	数量
底掘り	土砂
埋戻し	最大埋戻し1m以上4m未満
埋戻し	最大埋戻し1m未満

舗装工

名称	左側	右側
車道舗装	7.10	-
歩道舗装	-	4.00

排水管 作業土工

名称	数量
底掘り	土砂
埋戻し	最大埋戻し1m以上4m未満
埋戻し	良質土(最大粒径40mm以下)



下り線
No. 203+13.220

名称	規格	左側	右側
掘削	オープンカット	6.9	-
	埋戻し	-	6.9
路床盛土	B<2.5	-	-
	2.5≤B<4.0	12.1	-
路体盛土	B<2.5	0.1	-
	2.5≤B<4.0	0.2	-
歩道盛土	B<2.5	7.1	-
	2.5≤B<4.0	0.1	-
植栽帯盛土	植栽帯	0.2	-
	盛土部	-	3.9
法面整形	盛土部	-	2.7

名称	左側	右側
埋戻し	最大埋戻し1m以上4m未満	-
埋戻し	最大埋戻し1m未満	0.4

舗装工

名称	左側	右側
車道舗装	11.79	-
歩道舗装	-	4.00

上り線
No. 201+17.869

名称	規格	左側	右側
掘削	オープンカット	-	-
	埋戻し	-	6.4
路床盛土	B<2.5	-	-
	2.5≤B<4.0	2.8	-
路体盛土	B<2.5	-	-
	2.5≤B<4.0	0.6	-
歩道盛土	B<2.5	-	-
	2.5≤B<4.0	4.9	-
植栽帯盛土	植栽帯	-	0.2
	盛土部	-	1.7
法面整形	盛土部	-	1.7

線石工 作業土工

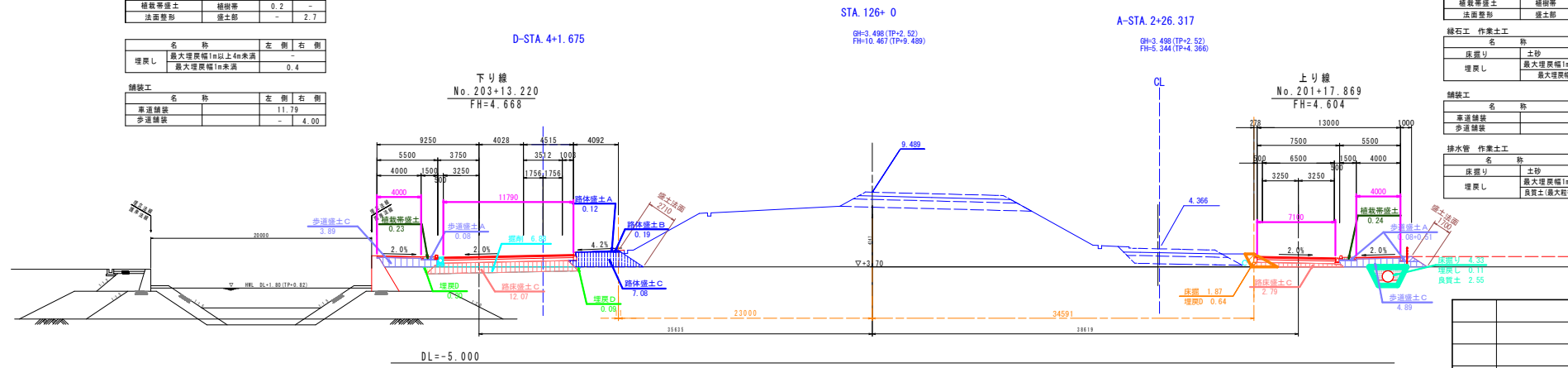
名称	数量
底掘り	土砂
埋戻し	最大埋戻し1m以上4m未満
埋戻し	最大埋戻し1m未満

舗装工

名称	左側	右側
車道舗装	7.10	-
歩道舗装	-	4.00

排水管 作業土工

名称	数量
底掘り	土砂
埋戻し	最大埋戻し1m以上4m未満
埋戻し	良質土(最大粒径40mm以下)



土工参考図(その8) S=1:200

下り線
No. 204+13.532

名称	規格	左側	右側
掘削 オープンカット	雑質土	5.7	-
路床盛土	B<2.5	-	-
	2.5≤B<4.0	-	-
路体盛土	4.0≤B	8.3	-
	B<2.5	0.5	-
路体盛土	2.5≤B<4.0	0.3	-
	4.0≤B	9.6	-
歩道盛土	B<2.5	0.1	-
	2.5≤B<4.0	-	-
積載帯盛土	4.0≤B	4.1	-
	雑質土	0.2	-
法面整形	盛土部	-	2.8

名称	左側	右側
埋戻し	最大埋戻幅1m以上4m未満	0.5
	最大埋戻幅1m未満	-

舗装工

名称	左側	右側
車道舗装	7.7	-
歩道舗装	-	4.00

D-STA. 4+62.057

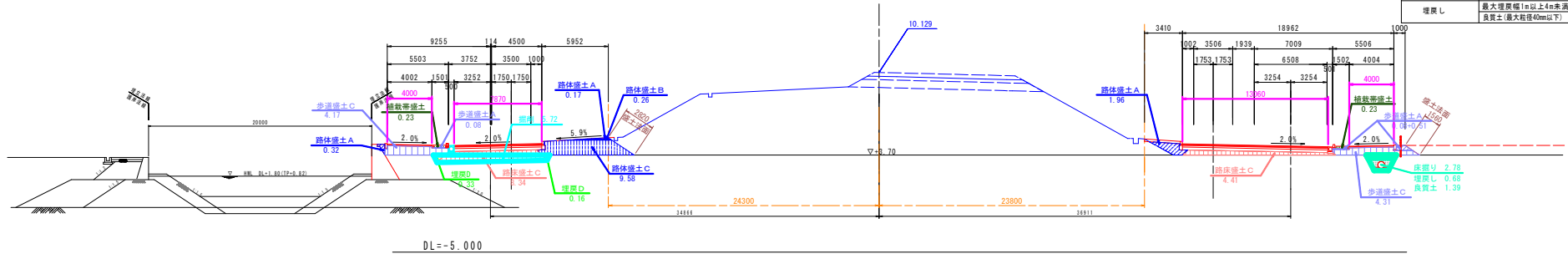
下り線
No. 206+13.532
FH=4.634

STA. 126+60

GH=3.498(TP+2.52)
FH=11.107(TP+10.129)

A-STA. 2+86.206

上り線
No. 204+17.571
FH=4.526



上り線
No. 204+17.571

名称	規格	左側	右側
掘削 オープンカット	雑質土	-	-
路床盛土	B<2.5	-	-
	2.5≤B<4.0	-	-
路体盛土	B<2.5	4.4	2.0
	2.5≤B<4.0	-	-
路体盛土	4.0≤B	-	-
	B<2.5	0.6	-
歩道盛土	2.5≤B<4.0	-	-
	4.0≤B	4.3	-
積載帯盛土	雑質土	-	0.2
法面整形	盛土部	-	1.6

緑石工 作業土工

名称	数量
床掘り	土砂
埋戻し	最大埋戻幅1m以上4m未満
	最大埋戻幅1m未満

舗装工

名称	左側	右側
車道舗装	13.06	-
歩道舗装	-	4.00

排水工 作業土工

名称	数量
床掘り	土砂
埋戻し	最大埋戻幅1m以上4m未満
	最大埋戻幅40cm以下

下り線
No. 205+13.425

名称	規格	左側	右側
掘削 オープンカット	雑質土	6.0	-
路床盛土	B<2.5	-	-
	2.5≤B<4.0	-	-
路体盛土	4.0≤B	9.1	-
	B<2.5	0.2	-
路体盛土	2.5≤B<4.0	0.3	-
	4.0≤B	10.3	-
歩道盛土	B<2.5	-	-
	2.5≤B<4.0	-	-
歩道盛土	4.0≤B	3.8	-
	雑質土	-	-
法面整形	盛土部	-	2.9

名称	左側	右側
埋戻し	最大埋戻幅1m以上4m未満	0.5
	最大埋戻幅1m未満	-

舗装工

名称	左側	右側
車道舗装	8.69	-
歩道舗装	-	-
乗入舗装	-	5.58

D-STA. 4+41.959

下り線
No. 205+13.425
FH=4.645

STA. 126+40

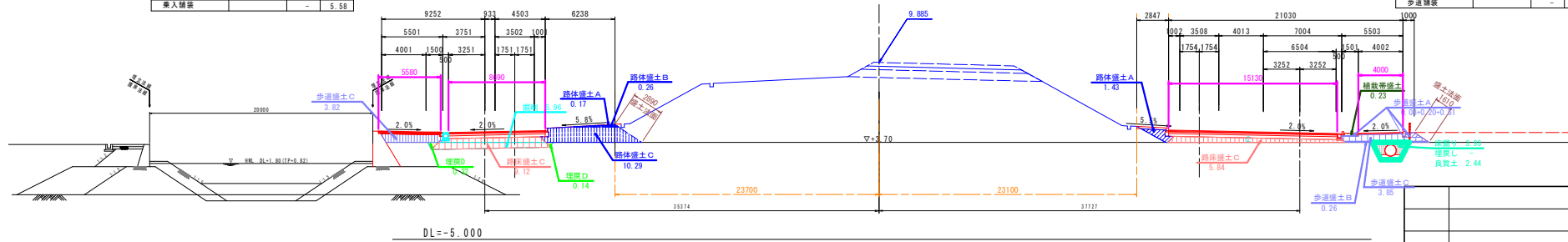
GH=3.498(TP+2.52)
FH=10.863(TP+9.885)

排水工 作業土工

名称	数量
床掘り	土砂
埋戻し	最大埋戻幅1m以上4m未満
	良質土(最大粒径40mm以下)

A-STA. 2+66.251

上り線
No. 203+17.661
FH=4.552



上り線
No. 203+17.661

名称	規格	左側	右側
掘削 オープンカット	雑質土	-	-
路床盛土	B<2.5	-	-
	2.5≤B<4.0	-	-
路体盛土	4.0≤B	5.8	1.4
	B<2.5	-	-
路体盛土	2.5≤B<4.0	-	-
	4.0≤B	0.8	-
歩道盛土	2.5≤B<4.0	0.3	-
	4.0≤B	3.9	-
積載帯盛土	雑質土	-	0.2
法面整形	盛土部	-	1.6

緑石工 作業土工

名称	数量
床掘り	土砂
埋戻し	最大埋戻幅1m以上4m未満
	最大埋戻幅1m未満

舗装工

名称	左側	右側
車道舗装	15.13	-
歩道舗装	-	4.00

土工参考図(その9) S=1:200

下り線
No. 208+13.767

名称	規格	左側	右側
掘削 オープンカット	雑質土	5.8	-
	B<2.5	-	-
路床盛土	2.5≦B<4.0	-	-
	4.0≦B	8.0	-
	B<2.5	0.2	-
路体盛土	2.5≦B<4.0	3.1	-
	4.0≦B	5.2	-
	B<2.5	0.1	-
歩道盛土	2.5≦B<4.0	-	-
	4.0≦B	4.1	-
植栽帯盛土	植栽帯	0.2	-
法面整形	盛土部	-	2.7

名称	左側	右側
埋戻し	最大埋戻幅1m以上4m未満	0.4
	最大埋戻幅1m未満	0.2

舗装工

名称	左側	右側
車道舗装	-	7.01
歩道舗装	-	4.01

上り線
No. 206+17.440

名称	規格	左側	右側
掘削 オープンカット	雑質土	-	-
	B<2.5	-	-
路床盛土	2.5≦B<4.0	-	-
	4.0≦B	2.3	-
	B<2.5	2.0	-
路体盛土	2.5≦B<4.0	-	-
	4.0≦B	-	-
	B<2.5	0.6	-
歩道盛土	2.5≦B<4.0	-	-
	4.0≦B	3.9	-
植栽帯盛土	植栽帯	-	0.2
法面整形	盛土部	-	1.5

線石工 作業土工

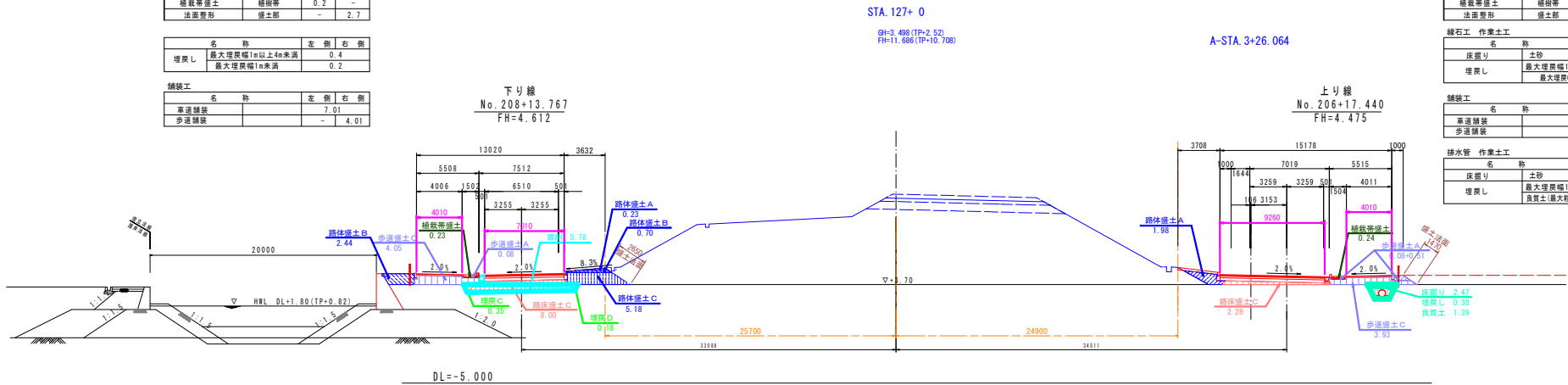
名称	数量
床掘り	土砂
埋戻し	最大埋戻幅1m以上4m未満
	最大埋戻幅1m未満

舗装工

名称	左側	右側
車道舗装	-	9.26
歩道舗装	-	4.01

排水管 作業土工

名称	数量
床掘り	土砂
埋戻し	最大埋戻幅1m以上4m未満
	良質土(最大粒径40mm以下)



下り線
No. 207+13.645

名称	規格	左側	右側
掘削 オープンカット	雑質土	5.7	-
	B<2.5	-	-
路床盛土	2.5≦B<4.0	-	-
	4.0≦B	8.1	-
	B<2.5	1.4	-
路体盛土	2.5≦B<4.0	0.3	-
	4.0≦B	7.6	-
	B<2.5	0.1	-
歩道盛土	2.5≦B<4.0	-	-
	4.0≦B	4.1	-
植栽帯盛土	植栽帯	0.2	-
法面整形	盛土部	-	2.7

名称	左側	右側
埋戻し	最大埋戻幅1m以上4m未満	-
	最大埋戻幅1m未満	0.5

舗装工

名称	左側	右側
車道舗装	-	7.55
歩道舗装	-	4.00

上り線
No. 205+17.496

名称	規格	左側	右側
掘削 オープンカット	雑質土	-	-
	B<2.5	-	-
路床盛土	2.5≦B<4.0	-	-
	4.0≦B	3.2	-
	B<2.5	1.9	-
路体盛土	2.5≦B<4.0	0.5	-
	4.0≦B	-	-
	B<2.5	0.5	-
歩道盛土	2.5≦B<4.0	-	-
	4.0≦B	4.3	-
植栽帯盛土	植栽帯	-	-
法面整形	盛土部	-	1.5

線石工 作業土工

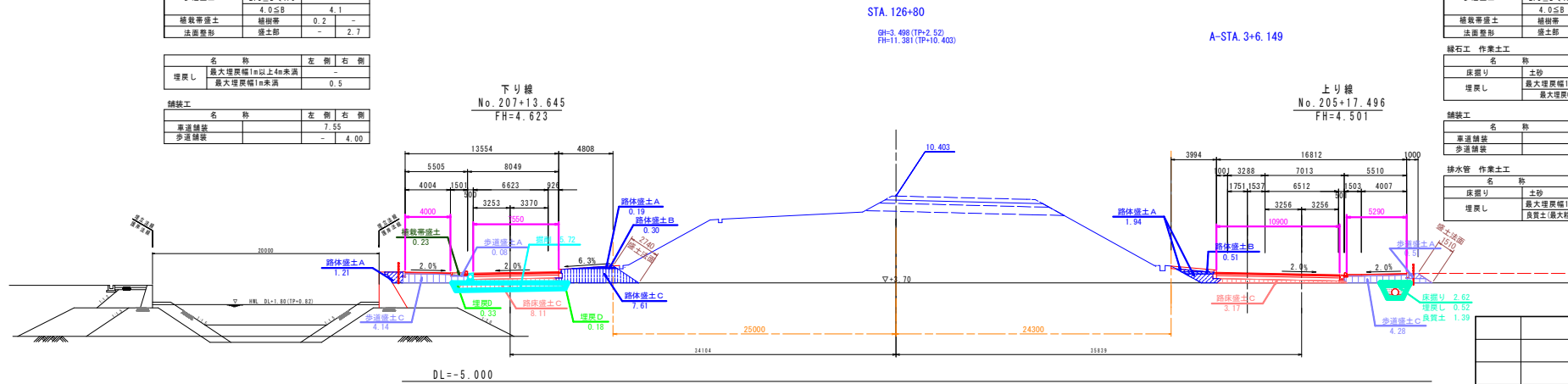
名称	数量
床掘り	土砂
埋戻し	最大埋戻幅1m以上4m未満
	最大埋戻幅1m未満

舗装工

名称	左側	右側
車道舗装	-	10.90
歩道舗装	-	5.29

排水管 作業土工

名称	数量
床掘り	土砂
埋戻し	最大埋戻幅1m以上4m未満
	良質土(最大粒径40mm以下)



土工参考図(その10)_{S=1:200}

下り線
No. 210+14.047

名称	規格	左側	右側
層別	オープンカット	5.9	-
路床盛土	B<2.5	-	-
	2.5≦B<4.0	-	-
	4.0≦B	7.9	-
路体盛土	B<2.5	1.6	-
	2.5≦B<4.0	1.0	-
	4.0≦B	5.6	-
歩道盛土	B<2.5	-	-
	2.5≦B<4.0	-	-
植栽帯盛土	植栽帯	-	-
	護土部	-	2.6

名称	左側	右側
埋戻し	最大埋戻幅1m以上4m未満	0.4
	最大埋戻幅1m未満	0.2

舗装工

名称	左側	右側
車道舗装	-	7.02
歩道舗装	-	-
集入舗装	-	5.31

上り線
No. 208+17.401

名称	規格	左側	右側
層別	オープンカット	-	-
路床盛土	B<2.5	-	-
	2.5≦B<4.0	-	-
	4.0≦B	1.3	-
路体盛土	B<2.5	-	-
	2.5≦B<4.0	-	-
	4.0≦B	-	-
歩道盛土	B<2.5	-	0.6
	2.5≦B<4.0	-	-
植栽帯盛土	植栽帯	-	0.2
	護土部	-	1.4

線石工 作業土工

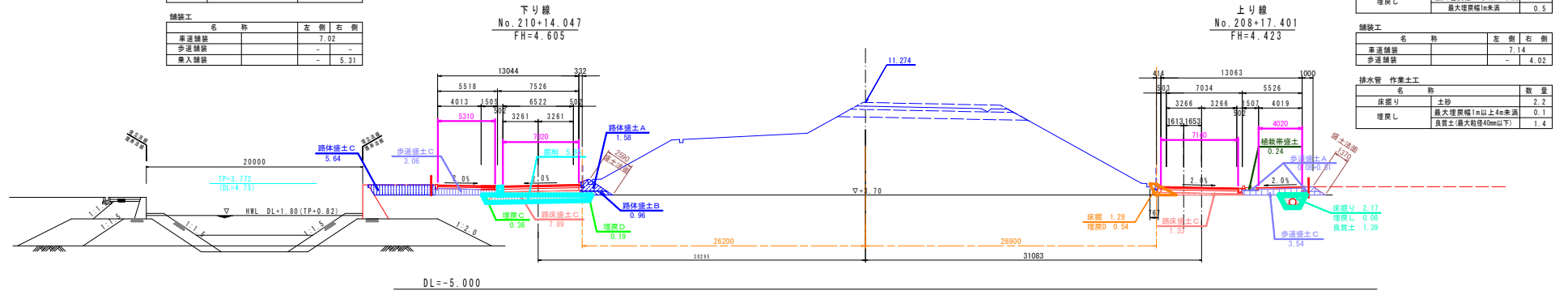
名称	数量	
床掘り	1.3	
埋戻し	最大埋戻幅1m以上4m未満	-
	最大埋戻幅1m未満	0.5

舗装工

名称	左側	右側
車道舗装	-	7.14
歩道舗装	-	4.02

排水管 作業土工

名称	数量	
床掘り	2.2	
埋戻し	最大埋戻幅1m以上4m未満	0.1
	良質土(最大粒径40mm以下)	1.4



下り線
No. 209+13.900

名称	規格	左側	右側
層別	オープンカット	5.9	-
路床盛土	B<2.5	-	-
	2.5≦B<4.0	-	-
	4.0≦B	8.0	-
路体盛土	B<2.5	1.6	-
	2.5≦B<4.0	1.4	-
	4.0≦B	3.9	-
歩道盛土	B<2.5	-	0.1
	2.5≦B<4.0	-	-
植栽帯盛土	植栽帯	0.2	-
	護土部	-	2.5

名称	左側	右側
埋戻し	最大埋戻幅1m以上4m未満	0.4
	最大埋戻幅1m未満	0.2

舗装工

名称	左側	右側
車道舗装	-	7.02
歩道舗装	-	4.01

上り線
No. 207+17.407

名称	規格	左側	右側
層別	オープンカット	-	-
路床盛土	B<2.5	-	-
	2.5≦B<4.0	-	-
	4.0≦B	1.7	-
路体盛土	B<2.5	-	0.8
	2.5≦B<4.0	-	-
	4.0≦B	-	-
歩道盛土	B<2.5	-	0.6
	2.5≦B<4.0	-	-
植栽帯盛土	植栽帯	-	3.7
	護土部	-	1.4

線石工 作業土工

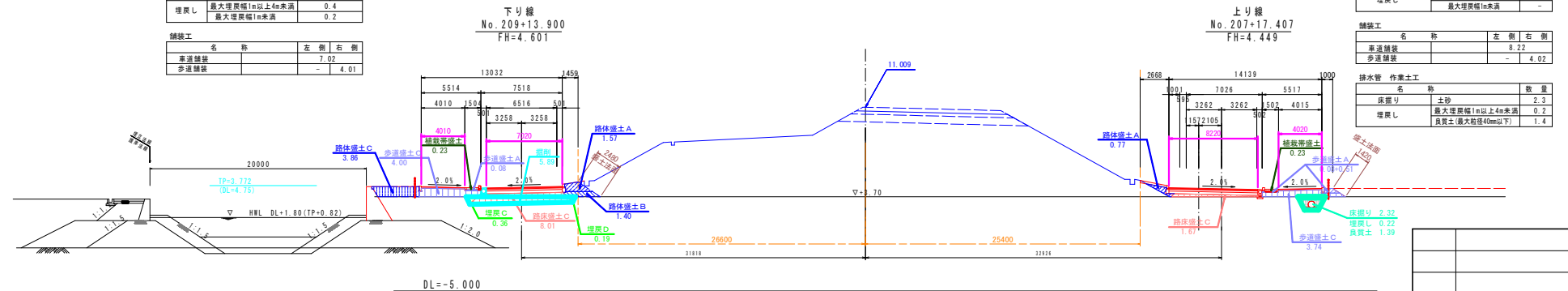
名称	数量	
床掘り	-	
埋戻し	最大埋戻幅1m以上4m未満	-
	最大埋戻幅1m未満	-

舗装工

名称	左側	右側
車道舗装	-	8.22
歩道舗装	-	4.02

排水管 作業土工

名称	数量	
床掘り	2.3	
埋戻し	最大埋戻幅1m以上4m未満	0.2
	良質土(最大粒径40mm以下)	1.4



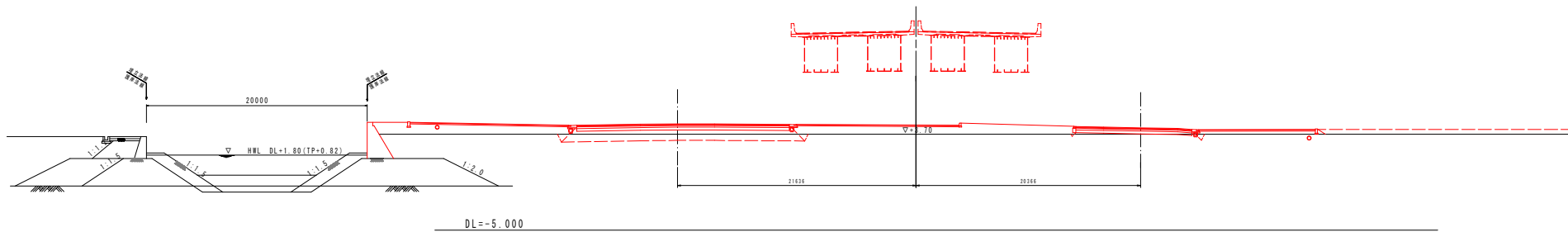
土工参考図(その13)_{S=1:200}

STA. 128+60

GH=3.498(TP+2.52)
FH=12.961(TP+1.983)

下り線
No. 216+14.801
FH=4.626

上り線
No. 214+17.472
FH=4.285



下り線
No. 215+14.696

道路土工	名称	規格	左側	右側
側溝	チーフンカット	標準	5.8	-
	埋戻し	埋戻し	-	-
路床盛土	路床盛土	B<2.5	-	-
	路床盛土	2.5≦B<4.0	-	-
路体盛土	路体盛土	4.0≦B	11.2	-
	路体盛土	B<2.5	2.1	-
歩道盛土	歩道盛土	2.5≦B<4.0	-	-
	歩道盛土	4.0≦B	17.0	-
植栽帯盛土	植栽帯	B<2.5	0.1	-
	植栽帯	2.5≦B<4.0	-	-
法面整形	植栽帯	4.0≦B	4.7	-
	植栽帯	植栽帯	0.2	-
法面整形	植栽帯	-	2.3	-

名称	左側	右側
埋戻し	-	-
埋戻し	最大埋戻し1m以上4m未満	-
埋戻し	最大埋戻し1m未満	0.3

舗装工

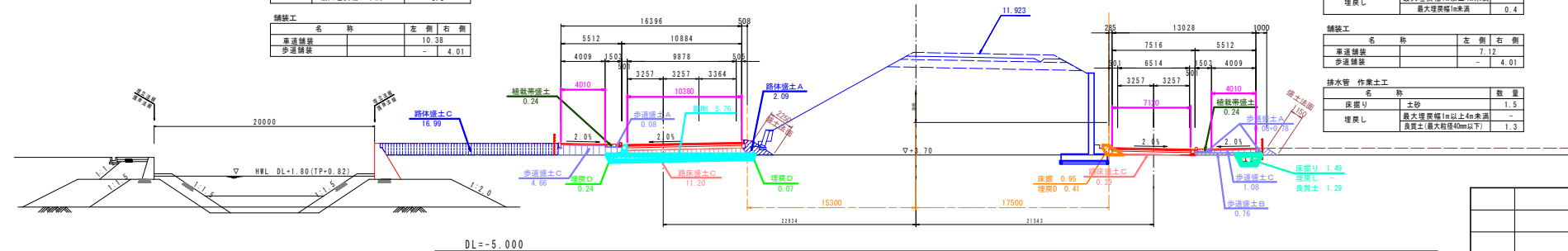
名称	左側	右側
車道舗装	10.38	-
歩道舗装	-	4.01

STA. 128+40

GH=3.498(TP+2.52)
FH=12.901(TP+1.923)

下り線
No. 215+14.696
FH=4.727

上り線
No. 213+17.497
FH=4.297



上り線
No. 213+17.497

道路土工	名称	規格	左側	右側
側溝	チーフンカット	標準	-	-
	埋戻し	埋戻し	-	-
路床盛土	路床盛土	B<2.5	-	-
	路床盛土	2.5≦B<4.0	-	-
路体盛土	路体盛土	4.0≦B	0.4	-
	路体盛土	B<2.5	-	-
歩道盛土	歩道盛土	2.5≦B<4.0	-	-
	歩道盛土	4.0≦B	-	-
植栽帯盛土	植栽帯	B<2.5	0.9	-
	植栽帯	2.5≦B<4.0	0.8	-
法面整形	植栽帯	4.0≦B	1.1	-
	植栽帯	植栽帯	-	0.2
法面整形	植栽帯	-	1.2	-

緑石工 作業土工

名称	数量	
床面	1.0	
埋戻し	最大埋戻し1m以上4m未満	-
埋戻し	最大埋戻し1m未満	0.4

舗装工

名称	左側	右側
車道舗装	7.12	-
歩道舗装	-	4.01

排水工 作業土工

名称	数量	
床面	1.5	
埋戻し	土砂	1.0
埋戻し	最大埋戻し1m以上4m未満	-
埋戻し	良質土(最大粒径40mm以下)	1.3
